

Jabra

BT530

BRUGERVEJLEDNING

A BRAND BY

 Netcom

DANSK

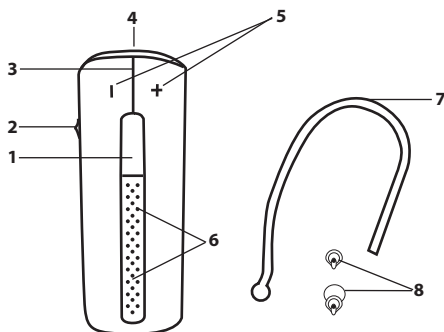
TAK	2
OM JABRA BT530	2
HEADSETFUNKTIONER	3
KOM GODT I GANG	4
OPLADNING AF HEADSETTET	4
TÆND/SLUK HEADSETTET	5
PARRING MED TELEFONEN	5
BÆREMÅDE	6
SÅDAN	6
LYSDIODERNES BETYDNING	8
LYT TIL MUSIK VIA JABRA BT530	9
BRUG AF BT530 MED TO MOBILTELEFONER	9
BRUG AF EN JABRA BLUETOOTH-HUB	9
FEJLFINDING OG OFTE STILLEDE SPØRGSMÅL	10
BRUG FOR MERE HJÆLP?	11
PLEJE AF HEADSETTET	11
ADVARSEL!	11
GARANTI	13
CERTIFICERING- OG SIKKERHEDSGODKENDELSE	15
ORDLISTE	16

TAK

Tak for købet af Jabra BT530 Bluetooth®-headsettet. Vi håber, at du bliver glad for det. Brugervejledningen vil hjælpe dig med at komme i gang og få det bedste ud af dit headset.

OM JABRA BT530

- 1 Besvar/afslut-knap**
- 2 Tænd/sluk-knap**
- 3 Lysdiode**
- 4 Opladerstik**
- 5 Lydstyrke op/lydstyrke ned**
- 6 Mikrofoner**
- 7 Ørekrog**
- 8 Gelørepropper**



HEADSETFUNKTIONER

Med Jabra BT530 kan du:

- Besvare opkald
- Afslutte opkald
- Afvise opkald*
- Foretage stemmeopkald*
- Genkalde det sidst kaldte nummer*
- Sætte opkald på vent*
- Parkere et opkald*
- Slå lyden fra
- Oprette forbindelse til to Bluetooth-enheder samtidigt (Multi-point)
- Afspille musik*

Specifikationer

- Op til 4 timers taletid og 250 timers standbytid
- Genopladeligt batteri med opladning fra stikkontakt, fra en pc via USB-kabel eller fra en billader (medfølger ikke)
- Lys i flere farver indikerer status og batteriniveau
- Lydløs tilstand – lyset slukkes efter 1 minut
- Mål: L 48 mm x B 18 mm x D 12,5 mm
- Vægt: 10 g
- Dobbelt mikrofon for Noise Blackout™
- Digital lydforbedring via DSP-teknologi
- Støjreduktion ved transmission og modtagelse af lyd
- Støjafhængig justering af lydstyrke*
- Automatisk justering af lydstyrke ved modtagelse af lyd
- Akustisk beskyttelse
- Kvalificeret til Bluetooth-specifikation version 2.0 + EDR (enhanced data rate), understøtter headsetprofil og håndfri profil til telefonsamtaler og A2DP (Advanced Audio Distribution Profile) til streaming af musik
- e-SCO for bedre lyd kvalitet
- 128-bit kryptering
- Rækkevidde på op til 10 m

KOM GODT I GANG

Du skal udføre tre trin, før du tager headsettet i brug.

1. Opladning af headsettet

2. Aktivering af Bluetooth på din mobiltelefon (se vejledningen til mobiltelefonen)

3. Parring af headsettet med mobiltelefonen

Jabra BT530 er nemt at betjene. Besvar/afslut-knappen på headsettet har forskellige funktioner, afhængigt af hvor længe du trykker på den.

Vejledning	Trykkets varighed
Tryk let	Tryk kortvarigt
To korte tryk	To hurtigt gentagne lette tryk
Tryk	Ca. 1 sekund
Tryk og hold nede	Ca. 5 sekunder

OPLADNING AF HEADSETTET

Sørg for, at headsettet er fuldt opladet, før du tager det i brug (ca. 2 timers opladning). Brug strømforsyning med vekselstrøm til opladning fra en stikkontakt. Når indikatoren (lysdioden) lyser konstant, oplades headsettet. Når lysdioden lyser grønt, er headsettet fuldt opladet.

Brug kun den oplader, der følger med headsettet. Undgå at bruge opladere fra andre enheder, da det kan beskadige headsettet.

Det ser du	Opladningsniveau
Konstant rød	Mindre end 70 % opladet
Konstant gul	Mellem 70 % og fuldt opladet
Konstant grøn	Fuldt opladet

Bemærk! Batteriets levetid reduceres markant, hvis enheden ikke oplades igennem længere tid. Vi anbefaler derfor, at du genoplader din enhed mindst én gang om måneden.

TÆND/SLUK HEADSETTET

- Skub tænd/sluk-knappen på siden af headsettet frem for at tænde headsettet. Lysdioden blinker grønt i et sekund, når headsettet er tændt.
- Skub tænd/sluk-knappen tilbage for at slukke headsettet.

PARRING MED TELEFONEN

Headset tilsluttes telefoner ved hjælp af en procedure kaldet "parring". Ved at følge nogle få enkle trin kan en telefon parres med et headset på nogle få minutter.

1. Sæt headsettet i parringstilstand

- Når du tænder for din Jabra BT530 første gang, starter headsettet automatisk i parringstilstand – dvs. at din telefon kan finde det. Når headsettet er i parringstilstand, lyser lysdioden konstant.

2. Indstil din Bluetooth-telefon til registrering af Jabra BT530

- Følg brugervejledningen til telefonen. Sørg først for, at Bluetooth er aktiveret på din mobiltelefon. Indstil derefter telefonen til at finde headsettet. Du skal typisk bruge en opsætnings-, tilslutnings- eller Bluetooth-menu på telefonen og vælge en indstilling til at "registrere" eller "tilføje" en Bluetooth-enhed.*

3. Telefonen finder Jabra BT530

- Telefonen registrerer headsettet under navnet "Jabra BT530": Du bliver derefter spurgt, om du vil oprette parring mellem telefonen og headsettet. Accepter ved at trykke "Ja" eller "OK" på telefonen, og bekræft med adgangskoden eller PIN-koden = 0000 (fire nuller). Telefonen bekræfter, når parringen er gennemført.



Hvis parringen ikke lykkes, skal du sætte Jabra BT530 i parringstilstand manuelt. Kontroller, at headsettet er tændt. Tryk på og hold besvar/afslut-knappen nede i ca. 5 sekunder, indtil lysdioden lyser konstant. Bliv ved med at holde knappen nede, indtil lyset er konstant.

BÆREMÅDE

Jabra BT530 er klar til at tage på, men kan benyttes med eller uden ørekrogen. Ørekrogen kan fjernes, og headsettet kan bruges sammen med gelørepropperne Ultimate Comfort.

Gelørepropperne Ultimate Comfort kan bæres på både venstre og højre øre. BT530 er udstyret med en geløreprop i mellemstørrelse, men den kan udskiftes med en lille eller stor geløreprop. Du kan også dreje gelørepropperne en smule, så de sidder bedre. Du opnår maksimal ydeevne ved at have Jabra BT530 og mobiltelefonen på samme side af kroppen eller over for hinanden. Ydeevnen forbedres som regel, hvis der ikke er nogen hindringer mellem headsettet og mobiltelefonen.

SÅDAN

Besvarer du et opkald

- Tryk let på besvar/afslut-knappen på dit headset for at besvare et opkald.

Afslutter du et opkald

- Tryk let på besvar/afslut-knappen for at afslutte et aktivt opkald.

Afviser du et opkald*

- Tryk på besvar/afslut-knappen, når telefonen ringer, for at afvise et indgående opkald. Den, der ringer til dig, vil, afhængigt af telefonens indstillinger, blive viderestillet til telefonsvareren eller høre en optagetone.

Foretager du et opkald

- Når du foretager et opkald fra mobiltelefonen, overføres opkaldet (afhængigt af telefonens indstillinger) automatisk til headsettet. Hvis telefonen ikke understøtter denne funktion, skal du trykke let på besvar/afslut-knappen på Jabra BT530 for at overføre opkaldet til headsettet.

Aktiverer du stemmeopkald*

- Tryk på besvar/afslut-knappen. Optag stemmekoden via headsettet for at få det bedste resultat. Du kan få flere oplysninger om denne funktion i brugervejledningen til telefonen.

Kalder du op til det sidst kaldte nummer*

- Tryk let to gange på besvar/afslut-knappen, når headsettet er tændt, men ikke i brug.

Justerer du lyd og lydstyrke*

- Tryk let på lydstyrke op eller ned for at justere lydstyrken.

Slår du lyden fra/til

- Hvis du vil slå lyden fra, skal du trykke på lydstyrke op og ned samtidig. Der høres et lavt bip ved et opkald, hvor lyden er slået fra.
- Hvis du vil slå lyden til igen, skal du trykke let på en af lydstyrkeknapperne.

Sætter du et opkald i venteposition eller parkerer du et opkald*

- Disse funktioner gør det muligt at parkere en samtale og besvare et ventende opkald.
- Tryk på besvar/afslut-knappen én gang for at parkere det aktive opkald og besvare det ventende.
- Tryk på besvar/afslut-knappen for at skifte mellem de to opkald.
- Tryk let på besvar/afslut-knappen for at afslutte den aktive samtale.

Batteriindikator

- Tryk let på en af lydstyrkeknapperne for at se batteriniveauet.

Det ser du	Batteriniveau/taletid
2 grønne blink	1-4 timers taletid
2 gule blink	10 - 60 minutter
2 røde blink	10 minutter

LYSDIODERNES BETYDNING

Det ser du	Batteriniveau/taletid
Blinkende blå og grønt lys	Indgående opkald
Blinker blå	Blinker hvert 3. sekund: I standbytilstand og tilsluttet mobiltelefonen (kun i et minut, hvorefter det slukkes)
Blinker grønt	Blinker hvert 3. sekund: I standbytilstand – ikke tilsluttet (kun i et minut, hvorefter det slukkes)
Blinker blå	Blinker hvert sekund: Aktivt opkald (kun i 30 sekunder, hvorefter det slukkes)
Blinker rødt	Ved at løbe tør for batteri
Blinker lilla	Blinker hvert sekund: Tilsluttet A2DP – streamer musik (kun i 30 sekunder, hvorefter det slukkes)
Konstant blå lys	I parringstilstand
Konstant lilla lys	Speciel parringstilstand for musikafspilning Se kapitlet om fejlfinding og ofte stillede spørgsmål
Konstant grønt lys	Fuldt opladet
Konstant gult lys	Opladningsniveau mellem 70 % og fuldt opladet
Konstant rødt lys	Opladningsniveau på mindre end 70 %

LYT TIL MUSIK VIA JABRA BT530

Med Jabra BT530 har du mulighed for at streame musik via Bluetooth – enten fra en mobiltelefon eller en anden Bluetooth-enhed, der understøtter A2DP. Når du har oprettet parring mellem BT530 og din mobiltelefon eller Bluetooth-musikafspiller, kan du bruge din telefon eller musikafspiller til at afspille, sætte på pause, stoppe og springe et nummer frem eller tilbage. Når du modtager et opkald, stopper musikken automatisk, og du kan besvare eller afvise et opkald via headsettet. Når du afslutter opkaldet, begynder musikken at spille igen. På visse telefoner og musikafspillere er det nødvendigt at trykke på "play" for at få musikken til at spille igen.

BRUG AF BT530 MED TO MOBILTELEFONER

Det er muligt at slutte to mobiltelefoner (eller Bluetooth-enheder) til Jabra BT530-headsettet samtidigt. Dette giver dig mulighed for at betjene begge dine mobiltelefoner ved hjælp af kun ét headset. Bemærk, at der med funktionen Genopkald til sidst kaldte nummer kaldes op til nummeret fra det sidste udgående opkald, uafhængigt af mobiltelefonerne, og at funktionen Stemmeopkald kun fungerer med den sidst parrede mobiltelefon.

BRUG AF EN JABRA BLUETOOTH-HUB

Jabra BT530 kan bruges sammen med en Jabra Bluetooth-hub (sælges separat). Dette gør det muligt at bruge headsettet sammen med både din mobiltelefon og din fastnettelefon.

Sådan parres Jabra BT530 med Jabra Bluetooth-hubben

Parringsprocessen er en lille smule anderledes:

1. Sæt Jabra BT530 i parringstilstand.
2. Sæt Jabra Bluetooth-hubben i parringstilstand.
3. Sæt dem tæt på hinanden. Det er ikke nødvendigt med en dedikeret PIN-kode for at oprette parring mellem de to Jabra-produkter.

Du kan få flere oplysninger om, hvordan du slutter Bluetooth-hubben til fastnettelefonen i brugervejledningen til Jabra Bluetooth-hubben. Brug af Jabra BT530 sammen med Jabra Bluetooth-hubben minder meget om brugen af headsettet sammen med en mobiltelefon. Den eneste forskel er overførslen af et opkald til headsettet fra fastnettelefonen.

Overførsel af opkaldet til headsettet

- Tryk let på besvar/afslut-knappen for at overføre opkaldet fra fastnettelefonen til headsettet via Jabra Bluetooth-hubben.

Hvis du skal besvare et opkald fra fastnettelefonen automatisk via Jabra BT530, skal der anvendes en rørløfter.

FEJLFINDING OG OFTE STILLEDE SPØRGSMÅL

Jeg hører skrattelyde

- Bluetooth er en radioteknologi, hvorfor den er let påvirkelig af genstande mellem headsettet og den enhed, der er oprettet forbindelse til. Bluetooth er designet til, at headsettet og den enhed, der er oprettet forbindelse til, skal bruges inden for en rækkevidde af 10 m fra hinanden, uden at større genstande blokerer herfor (vægge m.v.).

Jeg kan ikke høre noget i mit headset

- Skru op for lyden i headsettet.
- Kontroller, om der er oprettet parring mellem headsettet og den afspillende enhed.
- Kontroller, at din telefon er tilsluttet headsettet ved at trykke let på besvar/afslut-knappen.

Jeg har problemer med parringen

- Du kan have slettet headset-parringsforbindelsen i mobiltelefonen. Følg parringsvejledningen.

Jeg vil gerne nulstille mit headset

- Du kan nulstille og afprøve headsettet ved at trykke på og holde alle tre knapper nede samtidig. Det røde, blå og grønne lys vil lyse hvidt. I denne tilstand nulstilles parringslisten, og du kan kontrollere, om headsettet fungerer, da du vil kunne høre lyd i højttaleren fra mikrofonen.
- Headsettet slukkes automatisk efter ca. 10 sekunder. Næste gang du tænder, vil headsettet gå i parringstilstand, ligesom første gang du tændte for din nye BT530.

Fungerer Jabra BT530 sammen med andet Bluetooth-udstyr?

- Jabra BT530 er designet til at fungere sammen med Bluetooth-mobiltelefoner. Det kan også fungere sammen med andre Bluetooth-enheder, der er kompatible med Bluetooth version 1.1 eller nyere og understøtter en håndfri profil og/eller en A2DP-profil.

Jeg kan ikke bruge Afvis opkald, Parker opkald, Genopkald eller Stemmeopkald

Disse funktioner afhænger af, om din telefon understøtter en håndfri profil. Selvom den håndfri profil er implementeret, er Afvis opkald, Parker opkald og Stemmeopkald valgfri funktioner, der ikke understøttes af alle apparater. Du kan få flere oplysninger om disse funktioner i brugervejledningen til telefonen.

Bemærk, at visse funktioner kun fungerer fra den primære enhed, f.eks. stemmeopkald ved hjælp af Jabra BT530 med 2 mobiltelefoner.

BRUG FOR MERE HJÆLP?

- 1. Web:** www.jabra.com
(med de seneste supportoplysninger og online brugervejledninger)
- 2. E-mail:** support.no@jabra.com
Information: info@jabra.com
- 3. Tlf:** 702 52272

PLEJE AF HEADSETTET

- Jabra BT530 skal altid opbevares slukket og på et sikkert sted.
- Undgå opbevaring ved ekstreme temperaturer (over 45 °C – inkl. direkte sollys – eller under -10 °C). Dette kan forkorte batteriets levetid og påvirke funktionen. Høje temperaturer kan også medføre forringet ydeevne.
- Undgå at udsætte Jabra BT530 for regn eller anden væske.

ADVARSEL!

Headset kan afgive høje lyde og toner i et højt leje. Hørelsen kan blive beskadiget permanent, hvis man udsættes for sådanne lyde. Lydstyrken kan variere, afhængigt af hvilken telefon du bruger, telefonens indstillinger for modtagelse og lydstyrke samt omgivelserne. Læs sikkerhedsvejledningen nedenfor, før du tager headsettet i brug.

Sikkerhedsvejledning

1. Følg disse trin, før du tager produktet i brug

- Før du tager headsettet på, skal du skrue lydstyrken ned til laveste niveau.
- Tag headsettet på, og
- juster derefter lydstyrken langsomt til et passende niveau.

2. Under brug af produktet

- Hold lydstyrken på det laveste niveau muligt, og undgå at bruge headsettet i støjende omgivelser, hvor det kan være nødvendigt at skrue op for lyden.
- Hvis det er nødvendigt at øge lydstyrken, skal du gøre det langsomt.
og
- Hvis du får gener eller ringen for ørerne, skal du øjeblikkeligt holde op med at bruge headsettet og kontakte din læge.

Ved fortsat brug med høj lydstyrke kan dine ører blive vænnet til dette lydniveau, hvilket kan medføre permanent skade på din hørelse uden nogen mærkbare gener.

Brug af headsettet, mens der køres på et motorkøretøj, en motorcykel, et vandfartøj eller en cykel, kan være farligt og er i visse lande ulovlig. Kontroller den lokale lovgivning. Vær forsigtig ved brug af headsettet under udførelse af aktiviteter, der kræver din fulde opmærksomhed. Hvis du er optaget af en sådan aktivitet, kan du fjerne headsettet fra øreområdet eller skrue ned for headsettet, så du ikke distraheres, for på den måde at undgå ulykke eller personskade.

3. Opbevar headsettet uden for børns rækkevidde

De plastikposer og indpakningsdele, produktet er emballeret i, er ikke legetøj for børn. Selve poserne og de mange små dele, de indeholder, kan forårsage kvælning, hvis de sluges. Du må aldrig selv forsøge at demontere produktet. De indvendige komponenter må ikke udskiftes eller repareres af brugeren.

Produktet må kun åbnes af en autoriseret forhandler eller et servicecenter. Hvis produktet af en eller anden grund kræver udskiftning, herunder på grund af naturligt slid eller beskadigelse, bedes du kontakte forhandleren.

4. ACA TS028 – Antændelse af brændbare atmosfærer

Headsettet må ikke anvendes i miljøer, hvor der er fare for antændelse af brændbare gasser.

GARANTI

To (2) års begrænset garanti

GN Netcom A/S garanterer (i henhold til nedennævnte betingelser i denne begrænsede garanti), at produktet er fri for fejl i materialer og forarbejdning i en periode på to (2) år fra købstidspunktet ("Garantiperiode"). GN Netcom A/S sørger for reparation eller udskiftning (efter GN Netcom A/S 's eget skøn) af produktet eller fejlbehæftede dele under garantiperioden ("Garantiservice"). Hvis reparation eller udskiftning ikke er mulig eller ikke kan udføres rettidigt, kan GN Netcom A/S vælge at refundere det beløb, der er betalt for det pågældende produkt. Reparation eller udskiftning i henhold til betingelserne i denne begrænsede garanti giver ikke ret til forlængelse eller påbegyndelse af ny garantiperiode.

Krav i henhold til garanti

For at gøre brug af Garantiservicen bedes du kontakte den GN Netcom A/S -forhandler, som du har købt produktet af, eller besøge eller www.jabra.com for at få yderligere oplysninger om kundesupport.

Du skal returnere produktet til forhandleren eller sende det til denne eller GN Netcom A/S (hvis det fremgår af www.jabra.com) i originalemballagen eller i emballage, der giver samme beskyttelse.

Forsendelsesomkostninger ved returnering af produktet til GN Netcom A/S skal afholdes af dig. Hvis produktet er dækket af garantien, afholdes forsendelsesomkostningerne ved returnering af produktet til dig, efter at servicen er udført, af GN Netcom A/S i henhold til denne begrænsede garanti. Du skal betale forsendelsesomkostningerne i forbindelse med returnering af produkter til dig, som ikke er dækket af garantien, eller som ikke kræver garantireparation.

Følgende skal oplyses for at opnå Garantiservice: (a) produkt og (b) dokumentation for køb, hvoraf navn og adresse på sælgeren tydeligt fremgår, købstidspunkt og produkttype, hvilket betragtes som dokumentation for, at produktet falder inden for garantiperioden. Oplys endvidere (c) returadresse, (d) telefonnummer i dagtimerne og (e) årsag til returnering.

Som en del af GN Netcom A/S /Jabras bestræbelser på at reducere mængden af miljøaffald er det vigtigt, at du er indforstået med, at produktet kan indeholde genbehandlet udstyr, der omfatter brugte komponenter, hvoraf nogle er blevet genbearbejdet. Alle brugte komponenter lever op til GN Netcom A/S /Jabras høje

kvalitetsstandarder og er i overensstemmelse med GN Netcom A/S's specifikationer for produktdeevne og pålidelighed. Du accepterer endvidere, at udskiftede dele eller komponenter bliver GN Netcom A/S's ejendom.

Garantibegrænsning

Garantien er kun gældende for den oprindelige køber og bortfalder automatisk forud for udløb, hvis produktet sælges eller på anden måde overdrages til anden part. Den garanti, GN Netcom A/S yder i henhold til nærværende bestemmelser, er kun gældende for produkter, der er købt til brug og ikke til videresalg. Garantien gælder ikke for "open box-køb", der sælges "som beset" og uden garanti.

Komponenter med en begrænset levetid, der udsættes for almindelig slitage, som f.eks. mikrofon-vindhætter, ørepuder, modulære kontakter, ørestykker, dekorativt udstyr, batterier og andet tilbehør er ikke dækket af garantien.

Garantien er ugyldig, hvis serienummer, datomærkat eller produktmærkat er ændret eller fjernet fra produktet.

Garantien dækker ikke kosmetisk beskadigelse eller beskadigelse som følge af forkert brug, misligholdelse, forsømmelse, naturkatastrofe, uheld, fejlagtig montering eller ændring af eller på dele af produktet. Garantien dækker ikke beskadigelse som følge af fejlagtig betjening, vedligeholdelse eller installation eller forsøg på reparation af andre end en GN Netcom A/S eller autoriseret GN Netcom A/S-forhandler, som har tilladelse til at udføre garantiarbejde for GN Netcom A/S. Uautoriseret reparation vil gøre garantien ugyldig.

FORBRUGERENS ENESTE BEFØJELSE I HENHOLD TIL GARANTIEN ER REPARATION ELLER UDSKIFTNING. GN Netcom A/S HÆFTER IKKE FOR TILFÆLDIGE SKADER ELLER FØLGESKADER SOM FØLGE AF BRUD PÅ GARANTIEN, HVERKEN UDTRYKKELIG ELLER UNDERFORSTÅET, PÅ PRODUKTET. I DET OMFANG GÆLDENDE LOVGIVNING GØR DET MULIGT, ER DENNE GARANTI EKSKLUSIV OG YDER INGEN ANDEN GARANTI, HVERKEN UDTRYKKELIG ELLER UNDERFORSTÅET, HERUNDER, MEN IKKE BEGRÆNSET TIL GARANTI FOR SALGBARHED SAMT EGNETHED TIL SPECIELLE FORMÅL.

BEMÆRK! Denne garanti giver dig specifikke juridiske rettigheder. Men du kan have andre rettigheder, som kan variere fra sted til sted. Nogle jurisdiktioner tillader ikke fraskrivelse eller begrænsning af ansvar for tilfældige skader eller følgeskader eller underforståede garantier, hvorfor ovenstående ansvarsbegrænsninger og -fraskrivelser muligvis ikke gælder for dig. Denne garanti påvirker ikke dine juridiske (lovmæssige) rettigheder i overensstemmelse med gældende national eller lokal lovgivning.

CERTIFICERING- OG SIKKERHEDSGODKENDELSE

CE

Dette produkt er CE-mærket i overensstemmelse med bestemmelserne i R & TTE-direktivet (99/5/EC).

GN Netcom A/S erklærer hermed, at dette produkt overholder de grundlæggende krav og andre relevante bestemmelser i direktivet 1999/5/EC.

Besøg <http://www.jabra.com> for at få yderligere oplysninger.

Denne enhed er inden for EU beregnet til brug i Østrig, Belgien, Bulgarien, Cypern, Tjekkiet, Danmark, Estland, Finland, Frankrig, Tyskland, Grækenland, Ungarn, Irland, Italien, Letland, Litauen, Luxembourg, Malta, Polen, Portugal, Rumænien, Slovakiet, Slovenien, Spanien, Sverige, Holland, Storbritannien og inden for EFTA på Island, i Norge samt i Schweiz.

Bluetooth

Ordet Bluetooth®, varemærker og logoer ejes af Bluetooth SIG, Inc., og enhver brug af sådanne varemærker foretaget af GN Netcom A/S sker på licens. Andre varemærker eller handelsnavne tilhører deres respektive ejere.

ORDLISTE

- 1. Bluetooth** er en radioteknologi, som forbinder enheder såsom mobiltelefoner og headsets, uden brug af ledninger eller kabler over en kort afstand (ca. 10 meter). Få flere oplysninger på www.bluetooth.com.
- 2. Bluetooth-profiler** er de forskellige måder, hvorpå Bluetooth-enheder kommunikerer med andre enheder. Bluetooth-telefoner understøtter enten headset-profilen, den håndfri profil eller begge. Understøttelse af en bestemt profil kræver, at telefonproducenten har implementeret bestemte, obligatoriske funktioner i telefonens software.
- 3. Parring** skaber et entydigt og krypteret link mellem to Bluetooth-enheder og lader dem kommunikere med hinanden. Bluetooth-enhederne fungerer ikke, hvis enhederne ikke er blevet parret.
- 4. Adgangskode eller PIN-kode** er en kode, som du angiver på din mobiltelefon for at parre den med din Jabra BT530. Det gør det muligt for din telefon og Jabra BT530 at genkende hinanden, så de automatisk kan arbejde sammen.
- 5. Standbytilstand** betyder, at Jabra BT530 venter passivt på et opkald. Når du afslutter et opkald på mobiltelefonen, går headsettet i standbytilstand.



Bortskaf produktet i overensstemmelse med lokale bestemmelser og love.

www.jabra.com/weee

Jabra

MADE IN CHINA



TYPE: BT530
IC: 2386C-BT530

.....
© 2008 GN Netcom A/S. All rights reserved. Jabra® is a registered trademark of GN Netcom A/S. All other trademarks included herein are the property of their respective owners. The Bluetooth® word mark and logos are owned by the Bluetooth SIG, Inc. and any use of such marks by GN Netcom A/S is under license. (Design and specifications subject to change without notice).
.....

www.jabra.com