



- Exklusives Design des führenden dänischen Designers Jacob Jensen
- Eines der kleinsten je hergestellten Bluetooth®-Headsets
- MultiPoint™-Funktion verbindet automatisch zwei mobile Endgeräte



Leistungsmerkmale und Spezifikationen

- MultiPoint™-Verbindungen
- 128 Bit Verschlüsselung
- 10 g Leichtgewicht
- Maße: Länge 3,9 x Höhe 2,0 x Breite 2,0 cm
- Digital Signal Processing (DSP)-Technologie
- Bluetooth® Version 2.0 unterstützt Headset- und Freisprech-Profile
- Separate Pairing-Taste
- USB-Ladekabel für das Aufladen am PC
- Designer Headset-Ladestation und Kfz-Ladekabel sind im Lieferumfang enthalten
- Bis zu 6 Stunden Gesprächszeit und bis zu 200 Stunden Standby
- Mehrfarbige LED-Anzeige:
 - Akkustatus-Anzeige
 - Bluetooth®-Verbindungsstatus
 - Ladestatus-Anzeige
- Zwei unterschiedliche Trageformen – mit oder ohne Ohrbügel
- Komfortable Lautstärkeregelung
- Annehmen/Beenden eines Anrufs
- Sprachwahl*
- Wahlwiederholung*
- Anrufabweisung*
- Automatische Anrufannahme/Anklopffunktion*

* Geräteabhängig

Die Marke Jabra ist Eigentum von GN A/S
Der Kundenservice wird in Deutschland von GN GmbH bereitgestellt.
Germany + 49 803 126 510
info.de@gn.com

© 2007 Jabra, GN A/S. Alle Rechte vorbehalten. Jabra® ist eine eingetragene Marke von GN A/S. Alle anderen hier genannten Marken und Warenzeichen sind Eigentum der jeweiligen Rechtsinhaber. Die Bluetooth®-Wortmarke und -Logos sind Eigentum der Bluetooth SIG, Inc. und jegliche Verwendung solcher Marken durch GN A/S unterliegt der Lizenz. (Änderungen bezüglich Design und technischer Daten vorbehalten)

Jabra
JX 10
SERIES II

Bluetooth®



Pure Eleganz –
Intelligente Technik

Jabra

www.jabra.com

Jabra JX10

SERIES II

Pure Eleganz – Intelligente Technik

Jabra JX10 Series II – setzt neue Standards

Das speziell von dem renommierten dänischen Designer Jacob Jensen entworfene Design des Jabra JX10 wurde technisch weiterentwickelt – **Jabra JX10 Series II** setzt neue Standards für Bluetooth®-Headsets. Raffinierte technische Features machen das Jabra JX10 Series II zum perfekten Begleiter für vielbeschäftigte Geschäftsleute.

Kein Gespräch mehr verpassen

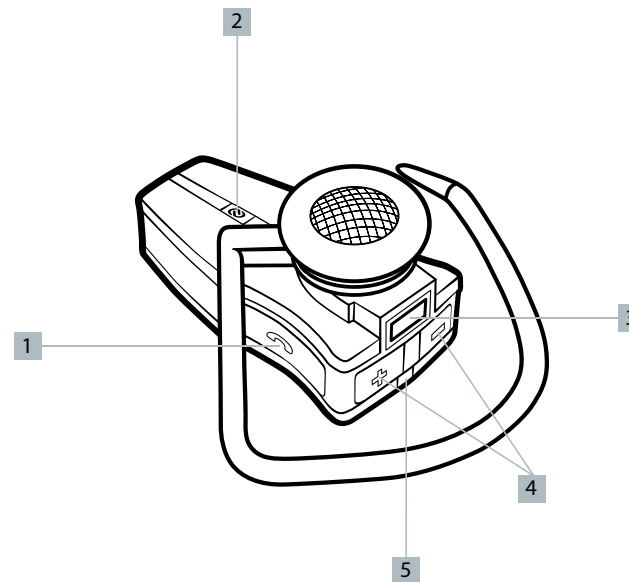
Dank MultiPoint™-Funktion kann das Jabra JX10 Series II mit bis zu acht unterschiedlichen Bluetooth®-fähigen Endgeräten gekoppelt werden und parallel zwei Verbindungen aufrechterhalten – dadurch ist ein problemloser Wechsel beispielsweise zwischen Mobiltelefonen oder PDAs möglich.

Bluetooth® 2.0 für bessere Audioqualität

JX10 Series II wurde auf den neuesten Stand gebracht – ausgestattet mit der neuesten Bluetooth-Technologie Version 2.0 garantiert das Headset beste Übertragung von Sprache und Ton.

Mobile Power für unterwegs

Passend zum exklusiven Headset sorgt das vom dänischen Designer Jacob Jensen entworfene Kfz-Ladekabel für Power „on the road“ – natürlich im Lieferumfang enthalten!



Kurzanleitung

1. Laden Sie Ihr Jabra JX10 Series II vollständig auf, bis die LED-Anzeige konstant grün leuchtet und schalten Sie es ein, indem Sie die Taste zum Annehmen/Beenden drücken. **1**
2. Drücken Sie die Pairing-Taste **2** – gekennzeichnet mit – des Headsets, um das JX10 Series II in den Pairing-Modus zu bringen.
3. Aktivieren Sie Ihr Mobiltelefon, um ein neues Bluetooth®-Gerät zu „erkennen“ (siehe Benutzerhandbuch Ihres Telefons).
4. Drücken Sie „Ja“ oder „OK“, wenn Sie gefragt werden, ob Sie das Telefon mit dem Jabra JX10 Series II abgleichen wollen.
5. Geben Sie Ihr Passwort oder den PIN-Code = 0000 (4 Nullen) und drücken Sie „Ja“ oder „OK“.
6. Ihr Mobiltelefon wird bestätigen, wenn der Pairing-Vorgang abgeschlossen ist.

Grundfunktionen

Anruf tätigen

Wenn Sie von Ihrem Mobiltelefon aus einen Anruf starten, wird dieser automatisch zu Ihrem Headset übertragen. Wenn Ihr Mobiltelefon diese Einstellung nicht unterstützt, drücken Sie einfach die Annahme/Beenden-Taste um den Anruf an Ihr Headset weiterzuleiten.

Annahme/Beenden eines Anrufs

Drücken Sie die Annahme/Beenden-Taste, um einen Anruf entgegenzunehmen. Um einen Anruf zu beenden, drücken Sie nochmals die Multifunktions-Taste.

Wahlwiederholung

Wenn Sie die zuletzt gewählte Rufnummer erneut wählen wollen, tippen Sie zweimal die Funktionstaste Annehmen/Beenden.

1

Multifunktions-taste
Zum Annehmen und Beenden von Anrufen direkt von Ihrem Headset

2

Separate Pairing-Taste
Für einfaches und schnelles Pairing

3

Lademöglichkeit
Über den Wechselstromadapter oder über die USB-Schnittstelle Ihres PC

4

Lautstärke-regelung
Lautstärkeregelung direkt am Headset, unabhängig vom Mobiltelefon

5

LED-Anzeige
Für den Bluetooth®-Verbindungs-, Akku- und Ladestatus

Jabra