

Jabra

BT530

BRUKSANVISNING

A BRAND BY

 Netcom

SVENSKA

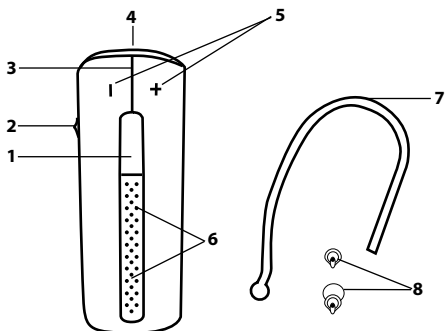
TACK!	2
OM JABRA BT530	2
HEADSETETS FUNKTIONER.....	3
KOMMA IGÅNG	4
LADDA HEADSETET	4
STARTA OCH STÄNGA AV HEADSETET	5
PARA IHOP HEADSETET MED TELEFONEN	5
SÄTT ATT BÄRA HEADSETET	6
SÅ HÄR GÖR DU FÖR ATT	6
LAMPORNAS BETYDELSE	8
LYSSNA TILL MUSIK MED JABRA BT530.....	9
ANVÄNDA BT530 MED TVÅ MOBILTELEFONER.....	9
ANVÄNDA EN JABRA BLUETOOTH HUB.....	9
FELSÖKNING OCH VANLIGA FRÅGOR (FAQ)	10
BEHÖVER DU MER HJÄLP?	11
SKÖTSEL AV HEADSETET	11
VARNING!	11
GARANTI.....	13
CERTIFIERING OCH SÄKERHETSGODKÄNNANDEN.....	15
ORDLISTA.....	15

TACK!

Tack för att du valde ett Jabra BT530 Bluetooth®-headset. Vi hoppas att du kommer att få stor glädje av det! Denna handbok hjälper dig att komma igång med och få ut så mycket som möjligt av headsetet.

OM JABRA BT530

- 1 Svara-/avslutaknapp**
- 2 Strömbrytare**
- 3 LED-lampa**
- 4 Laddningsuttag**
- 5 Höj/sänk ljudvolymen**
- 6 Mikrofoner**
- 7 Öronkrok**
- 8 Öronkuddar**



HEADSETETS FUNKTIONER

Med Jabra BT530 kan du göra allt detta:

- Besvara samtal
- Avsluta samtal
- Avvisa samtal*
- Röstuppringning*
- Återuppringning*
- Samtal väntar*
- Parkera samtal*
- Stänga av ljudet ("mute")
- Multi-point – att samtidigt vara uppkopplad mot två Bluetooth-enheter
- Spela upp musik*

Tekniska data

- Samtalstid upp till 4 timmar/passningstid upp till 250 timmar
- Uppladdningsbart batteri med laddning via eluttag, PC via USB-kabel eller billaddare (ingår ej)
- Olikfärgade lampor för status- och batteriindikering
- Tyst läge – släcker lamporna efter 1 minut
- Storlek: L 48 mm x B 18 mm x D 12,5 mm
- Vikt: 10 gram
- Tvåmikrofonslösning för Noise Blackout™
- Digital ljudförbättring med hjälp av DSP-teknik
- Störningsminskning för sänt och mottaget ljud
- Störningsberoende volymkontroll*
- Automatisk volyminställning vid ljudmottagning
- Skydd mot akustisk chock
- Förberedd för Bluetooth Specification version 2.0 + EDR (högre datahastighet), stödjer headset- och hands-free-profiler för telefonkonversation och A2DP (Advanced Audio Distribution Profile) för direktöverföring av musik (streaming music)
- e-SCO för bättre ljudkvalitet
- 128-bitskryptering
- Räckvidd upp till 10 meter

KOMMA IGÅNG

Innan du börjar använda headsetet ska du göra följande:

1. Ladda headsetet

2. Aktivera Bluetooth på mobiltelefonen (se bruksanvisningen till mobiltelefonen)

3. Para ihop headsetet med mobiltelefonen

Jabra BT530 är enkelt att använda. Med svara-/avslutaknappen på headsetet kan du styra olika funktioner, beroende på hur länge du håller in knappen.

Instruktion	Nedtryckningens varaktighet
Kortvarig tryckning	Tryck kortvarigt
Dubbeltryckning	2 snabbt upprepade tryckningar
Tryck	Ca 1 sekund
Håll ned	Ca 5 sekunder

LADDA HEADSETET

Kontrollera att headsetet är fulladdat innan du börjar använda det (laddningstid ca 2 timmar). Ladda det från ett vägguttag med hjälp av nätadaptern. När indikatorlampan (LED) lyser med fast sken laddas headsetet. När LED-lampan lyser med fast grönt sken är headsetet fulladdat.

Använd bara den laddare som medföljer i förpackningen och inte en laddare avsedd för annan utrustning eftersom det kan skada headsetet.

Vad som visas	Laddningsnivå
Fast rött sken	Laddat till mindre än 70 %
Fast gult sken	Mellan 70 % och fulladdat
Fast grönt sken	Fulladdat

Obs! Batteriets livslängd förkortas väsentligt om det får förbli oladdat under en längre tid. Vi rekommenderar därför att du laddar om batteriet minst en gång i månaden.

STARTA OCH STÄNGA AV HEADSETET

- Slå på headsetet genom att skjuta strömbrytaren på sidan av headsetet framåt. Ett grönt blinkande LED-ljus visar att headsetet är påslaget.
- Stäng av headsetet genom att skjuta strömbrytaren bakåt.

PARA IHOP HEADSETET MED TELEFONEN

Headset ansluts till telefoner med hjälp av en procedur kallad "ihopparring". Genom att följa några enkla steg kan du para ihop en telefon med ett headset på några minuter.

1. Ställ headsetet i ihopparningsläge

- När du startar Jabra BT530 för första gången kommer headsetet automatiskt att gå över till ihopparningsläge – d.v.s. telefonen kommer att kunna upptäcka headsetet. När headsetet är i ihopparningsläge lyser indikeringslampan med fast sken.

2. Ställ in Bluetooth-telefonen till att "upptäcka" Jabra BT530

- Följ anvisningarna i telefonens bruksanvisning. Kontrollera först att Bluetooth är aktiverat i mobiltelefonen. Ställ sedan in telefonen för att "upptäcka" headsetet. Vanligtvis går du till menyn "inställning", "anslutning" eller "Bluetooth" på telefonen och väljer alternativet "sök" eller "läggga till" en Bluetooth-enhet.*

3. Telefonen kommer att upptäcka Jabra BT530

- Telefonen kommer att hitta headsetet under namnet "Jabra BT530". Du får sedan en fråga om du vill para ihop telefonen med headsetet. Acceptera genom att trycka på "Yes" eller "OK" på telefonen och bekräfta med lösenordet eller PIN-koden = 0000 (4 nollor). När enheterna har parats ihop visar telefonen en bekräftelse.



Om ihopparringen misslyckas, ställ Jabra BT530 i ihopparningsläge manuellt. Kontrollera att headsetet är påslaget. Håll svara-/avslutaknappen nedtryckt i ca 5 sekunder tills indikatorlampan (LED) lyser med fast sken. Håll in knappen tills skenet är fast.

SÄTT ATT BÄRA HEADSETET

Jabra BT530 är klar att bäras, men kan användas med eller utan öronkroken. Öronkroken kan tas bort och headsetet kan användas med öronkuddarna Ultimate Comfort.

Öronkuddarna Ultimate Comfort kan användas på både vänstra och högra örat. The BT530 levereras med en medelstor öronkudde, som kan bytas mot en liten eller stor efter användarens önskemål. Du kan även vrida öronkudden en aning så att den sitter så bra och bekvämt som du önskar. Du får bäst resultat om du bär Jabra BT530 och mobiltelefonen på samma sida av kroppen, eller med fri sikt mellan dem. Rent allmänt blir prestanda högre när det inte finns några hinder mellan headsetet och mobiltelefonen.

SÅ HÄR GÖR DU FÖR ATT ...

Besvara ett samtal

- Tryck lätt på svara-/avslutaknappen på headsetet för att ta emot ett samtal.

Avsluta ett samtal

- Tryck lätt på svara-/avslutaknappen för att avsluta ett pågående samtal.

Avvisa ett samtal*

- Tryck på svara-/avslutaknappen när telefonen ringer för att avvisa ett inkommande samtal. Beroende på telefoninställningarna, kommer personen som ringer att vidarebefordras till röstbrevlådan eller höra en upptagetton.

Ringa ett samtal

- När du ringer ett samtal från mobiltelefonen överförs det (beroende på telefonens inställningar) automatiskt till headsetet. Om telefonen inte har stöd för den här funktionen trycker du lätt på svara-/avslutaknappen på Jabra BT530 för att överföra samtalet till headsetet.

Aktivera röstuppringning*

- Tryck på svara-/avslutaknappen. Du får bästa resultat om du spelar in röstuppringningsfrasen via headsetet. Du kan läsa mer om den här funktionen i bruksanvisningen till telefonen.

Använda funktionen återuppringning*

- Dubbeltryck på svara-/avslutaknappen när headsetet är igång och inte används.

Ändra ljudkaraktär och ljudvolym*

- Ställ in ljudvolymen genom att trycka på öka eller minska volymen.

Stänga av ljudet (mute)/slå på ljudet (un-mute)

- För att tysta ljudet helt ("mute"), tryck samtidigt på volym upp och volym ned. Under ett tystat samtal hörs en låg ljudsignal.
- För att åter koppla in ljudet, tryck lätt på någon av volymknapparna.

Använda funktionen samtal väntar och parkera samtal*

- Med den här funktionen kan du parkera ett pågående samtal och besvara ett samtal som väntar.
- Tryck en gång på svara-/avslutaknappen för att parkera det pågående samtalet och besvara det väntande samtalet.
- Tryck på svara-/avslutaknappen för att skifta mellan de två samtalen.
- Tryck lätt på svara-/avslutaknappen för att avsluta det pågående samtalet.

Batteriindikator

- Visa batterinivån genom att trycka lätt på en av knapparna för ljudvolymen.

Vad som visas	Batterinivå/samtalstid
2 gröna blinkningar	1- 4 timmars samtalstid
2 gula blinkningar	10 min.-1 timme
2 röda blinkningar	10 min.

LAMPORNAS BETYDELSE

Vad som visas	Batterinivå/samtalstid
Blinkande blått och grönt ljus	Inkommande samtal
Blinkande blått ljus	Blinkar var tredje sekund: I standby-läge och ansluten till en mobiltelefon (bara i 1 minut, stängs av sedan)
Blinkande grönt sken	Blinkar var tredje sekund: I Standby-läget - inte ansluten (bara i 1 minut sedan avstängd)
Blinkande blått ljus	Blinkar varje sekund: aktivt samtal (bara i 30 sekunder varefter det stängs av)
Blinkande rött ljus	Batteriet börjar ta slut
Blinkande mörklila sken	Blinkar varje sekund: Ansluten i A2DP-streaming musik (bara i 30 sekunder varefter den stängs av)
Fast blått sken	Ihoppningsläge
Fast mörklila sken	Speciellt ihoppningsläge för musik Se kapitlet Felsökning. & FAQ – Vanliga frågor
Fast grönt sken	Fulladdat
Fast gult sken	Laddningsnivån mellan 70 % och fulladdat
Fast rött sken	Laddningsnivån lägre än 70 %

LYSSNA TILL MUSIK MED JABRA BT530

Jabra BT530 kan överföra musik via Bluetooth – antingen från en mobiltelefon eller annan Bluetooth-enhet som stödjer A2DP. Så snart du har parat ihop BT530 med en mobiltelefon eller Bluetooth-musikspelare, kan du använda telefonen eller musikspelaren till att spela, pausa, stoppa, hoppa framåt och bakåt. När du tar emot ett samtal så avbryts musiken automatiskt och du kan besvara eller avvisa samtalet via headsetet. Så snart du avslutar ett samtal så fortsätter musiken. På vissa telefoner och musikenheter kan du behöva trycka på "play" för att återuppta musiken.

ANVÄNDA BT530 MED TVÅ MOBILTELEFONER

Jabra BT530 kan användas tillsammans med två mobiltelefoner (eller Bluetooth-enheter) som samtidigt är kopplade till headsetet. Det ger dig friheten att hantera båda mobiltelefonerna med bara ett (1) headset. Kom ihåg att återuppringning av senast slagna nummer kommer att slå numret för det senast utgående samtalet, oberoende av mobiltelefonen, och att funktionen röstuppringning bara fungerar med den senast ihopparade mobiltelefonen.

ANVÄNDA EN JABRA BLUETOOTH HUB

Jabra BT530 kan användas tillsammans med Jabra Bluetooth Hub (säljs separat). Det gör att du kan använda headsetet med både mobiltelefon och bordstelefon.

Para ihop Jabra BT530 med Jabra Bluetooth Hub

Ihoppningsproceduren är lite annorlunda:

1. Ställ in Jabra BT530 i ihoppningsläge
2. Ställ in Jabra Bluetooth Hub i ihoppningsläge.
3. Placera dem nära varandra. Du behöver ingen särskild PIN-kod för att para ihop de två Jabra-produkterna.

För mer information om hur du ansluter Bluetooth Hub till din kontorstelefon, se bruksanvisningen för Jabra Bluetooth Hub. Användning av Jabra BT530 tillsammans med Jabra Bluetooth Hub påminner mycket om användning av headsetet tillsammans med endast en mobiltelefon. Den enda skillnaden är sättet att överföra samtal till headsetet från en bordstelefon.

Överföra samtal till headsetet

- Tryck lätt på svara-/avslutaknappen för att överföra samtalet från bordstelefonen till headsetet via Jabra Bluetooth Hub.

Besvarande av ett samtal med bordstelefonen kräver en klyklyftare för att Jabra BT530 ska kunna besvara samtalet automatiskt.

FELSÖKNING OCH VANLIGA FRÅGOR (FAQ)

Jag hör ett knastrande ljud

- Bluetooth är en radioteknik, vilket innebär att den är känslig för föremål som befinner sig mellan headsetet och den anslutna enheten. Den är konstruerad för att headsetet och den anslutna enheten ska vara högst 10 meter från varandra, och att inga större föremål finns i vägen (väggar osv.).

Jag hör inget i headsetet

- Öka ljudvolymen i headsetet
- Se till att headsetet är ihopparat med en enhet som spelar
- Kontrollera att telefonen är ansluten till headsetet genom att trycka lätt på svara-/avslutaknappen.

Jag har problem med ihopparning

- Du kan ha tagit bort ihopparningen för headsetet i mobiltelefonen. Följ anvisningarna för ihopparning.

Jag vill återställa headsetet

- Det går att återställa och testa headsetet genom att samtidigt trycka på och hålla in alla tre knapparna. Den röda, blå och gröna lampan kommer att lysa med vitt sken. I detta läge nollställs ihopparningslistan, och du kan testa om headsetet fungerar så att du kan höra ljud i högtalaren från mikrofonen.
- Headsetet kommer att stängas av automatiskt efter ca 10 sekunder. Nästa gång du startar headsetet kommer det att gå över till ihopparningsläge, precis som första gången du startade ditt nya BT530.

Kommer Jabra BT530 att fungera tillsammans med annan Bluetooth-utrustning?

- Jabra BT530 är konstruerat för att fungera tillsammans med Bluetooth-mobiltelefoner. Det fungerar också med andra Bluetooth-enheter som är kompatibla med Bluetooth version 1.1 eller högre och som stödjer en headset-, handsfree- och/eller avancerad ljuddistributionsprofil.

Jag kan inte använda funktionerna avvisa samtal, parkera samtal, återuppringning eller röstuppringning

Dessa funktioner är beroende av vilken kapacitet din telefon har att klara en handsfree-profil. Även om handsfree-profilen är implementerad så är avvisa samtal, parkera samtal och röstuppringning tillvalsfunktioner som inte stöds av alla enheter. Mer information finns i enhetens bruksanvisning.

Observera att vissa funktioner bara kan hanteras från primärenheten, t.ex. röstuppringning med hjälp av Jabra BT530 med 2 mobiltelefoner.

BEHÖVER DU MER HJÄLP?

- 1. Web:** <http://www.jabra.com/support>
(för senaste supportinformation och användarhandböcker online)
- 2. E-mail:** support.no@jabra.com
Information: info@jabra.com
- 3. Ring:** 020792522

SKÖTSEL AV HEADSETET

- Förvara alltid Jabra BT530 avstängt och väl skyddat.
- Undvik förvaring där det är mycket varmt (över 45 °C – inkluderande direkt solljus) eller kallt (under -10 °C). Det kan förkorta batteriets livslängd och påverka funktionen. Höga temperaturer kan även försämra prestandan.
- Se till att Jabra BT530 inte utsätts för regn eller andra vätskor.

VARNING!

Headset kan avge ljud med hög volym och högfrekventa toner. Att utsätta sig för sådana ljud kan leda till permanenta hörselskador. Ljudnivån kan variera beroende på förhållanden som vilken typ av telefon du använder, dess mottagning och volyminställning, och den omgivande miljön. Var vänlig läs nedanstående säkerhetsanvisningar innan du börjar använda högtalartelefonen.

Säkerhetsanvisningar

1. Följ stegen nedan innan du börjar använda denna produkt:

- innan du slår på headsetet så vrid ner volymkontrollen till lägsta läget,
- slå på headsetet och justera sedan
- ljudvolymen långsamt till en behaglig nivå.

2. Vid användning av denna produkt:

- Håll ljudvolymen på lägsta möjliga nivå och undvik att använda headsetet i bullriga miljöer där du kan vara benägen att öka volymen;
- Om du måste öka ljudstyrkan, vrid då upp volymkontrollen långsamt;
och
- Om du börjar uppleva obehag eller ringljud i öronen, sluta då snarast att använda headsetet och kontakta en läkare.

Om du fortsätter att ha hög ljudvolym kan öronen vänja sig vid ljudstyrkan, vilket i sin tur kan leda till permanenta hörselskador utan att du upplever något obehag.

Att använda headsetet samtidigt som du kör bil, motorcykel, båt eller cyklar kan vara farligt, och är dessutom olagligt i vissa länder. Kontrollera den lokala lagstiftningen. Var försiktig när du använder headsetet samtidigt som du ägnar dig åt någon aktivitet som kräver full koncentration. Vi rekommenderar att du, medan du ägnar dig åt någon sådan aktivitet, tar bort headsetet från öronen eller stänger av det så att du inte distraheras och undviker att drabbas av olyckshändelse eller skador.

3. Förvara utom räckhåll för barn:

De plastpåsar som produkten och tillhörande delar är förpackade i får inte användas som leksaker för barn. Själva påsarna eller de många smådelar de innehåller kan medföra kvävningsrisk om de sväljs. Försök aldrig själv montera isär produkten. Ingen av de inbyggda komponenterna kan bytas ut eller repareras av användare.

Endast auktoriserade återförsäljare eller serviceverkstäder får öppna produkten. Kontakta din återförsäljare om några delar av din produkt behöver bytas ut av någon anledning, till exempel vid normal förslitning eller skada.

4. ACA TS028 – antändning av lättantändliga gaser

Använd inte headsetet på platser där det finns risk för antändning av brännbara gaser.

GARANTI

TVÅ ÅRS BEGRÄNSAD GARANTI

GN Netcom A/S garanterar att denna produkt är felfri vad gäller material och utförande (enligt nedan angivna villkor) under en tidsperiod på två (2) år räknat från inköpsdatum ("Garantiperiod"). Under Garantiperioden kommer GN Netcom A/S att reparera eller (efter GN Netcom A/S:s eget gottfinnande) byta denna produkt eller varje defekt del i den ("Garantiservice"). Om reparation eller byte inte är kommersiellt möjligt eller inte kan göras i tid, kan GN Netcom A/S välja att återbetala inköpspriset för den skadade produkten till köparen. Reparation eller byte enligt villkoren för denna garanti ger ingen rätt till utökning av eller nytt startdatum för garantin.

GARANTIREKLAMATION

För att erhålla Garantiservice, var vänlig kontakta den GN Netcom A/S-säljare som du köpt produkten av eller besök www.jabra.com för mer information om kundsupport.

Du kommer att behöva återlämna denna Produkt till säljaren eller skicka den till säljaren eller till GN Netcom A/S (om så anges på www.jabra.com), antingen i dess originalförpackning eller i en paketering som ger samma skydd åt produkten.

Du får själv bekosta transporten av produkten till GN Netcom A/S. Om Produkten täcks av Garantin, kommer GN Netcom A/S att betala kostnaden för att transportera produkten tillbaka till dig efter avslutad service enligt denna Garanti. Återtransport debiteras dig för produkter som inte täcks av Garantin eller som inte kräver någon garantireparation.

Följande uppgifter måste lämnas för att erhålla Garantiservice: a) produkten och b) inköpsbevis, som klart visar säljarens namn och adress, inköpsdatum och typ av produkt, som visar att Garantin fortfarande gäller för denna produkt. Var vänlig att även inkludera c) returadressen till dig, d) telefon dagtid och e) orsaken till returen.

Som en del i GN Netcom A/S:s/Jabras ansträngningar att minska miljöpåverkande avfall, bör du känna till att produkten kan bestå av reparerad utrustning som innehåller begagnade komponenter, av vilka en del har återanvänts. De begagnade komponenterna uppfyller samtliga av GN Netcom A/S:s/Jabras höga kvalitetskrav och GN Netcom A/S:s specifikationer på produktprestanda och driftsäkerhet. Var vänlig beakta att utbytta delar eller komponenter övergår i GN Netcom A/S:s ägo.

Begränsningar i Garantin

Denna Garanti gäller bara för den ursprunglige köparen och kommer automatiskt att upphöra att gälla före dess förfalldatum om produkten säljs eller på annat sätt överförs till annan part. Den Garanti som ges av GN Netcom A/S enligt detta meddelande gäller bara för produkter som köpts för användning, inte för vidareförsäljning. Den gäller inte för "open box"-köp, där försäljningen skett "i befintligt skick" och utan någon garanti.

Speciellt undantagna från Garantin är förbrukningskomponenter som är föremål för normal förslitning, vindskydd för mikrofoner, öronkuddar, modulpluggar, öronspetsar, dekorationer, batterier och andra tillbehör.

Denna Garanti gäller ej om den fabriksgjorda tryckningen av serienummer, datumkod eller produktmärkning har ändrats eller tagits bort från denna produkt.

Denna Garanti täcker inte kosmetiska skador eller skador som beror på felaktig användning, vanvård, försumlighet, force majeure, olyckshändelse, demontering eller modifiering av produkten eller del i denna. Denna Garanti täcker inte skador som beror på felaktig användning, underhåll eller installation, eller försök till reparation av annan än GN Netcom A/S eller en GN Netcom A/S-säljare som är behörig att utföra garantiarbete åt GN Netcom A/S. Allt obehörigt arbete upphäver denna Garanti.

REPARATION ELLER BYTE ENLIGT DENNA GARANTI ÄR DEN ENDA GOTTGÖRELSE SOM ERBJUDS KUNDEN. GN Netcom A/S KAN INTE HÅLLAS ANSVARIGT FÖR NÅGRA OFÖRUTSEDDA ELLER INDIREKTA SKADOR ORSAKADE AV BROTT MOT NÅGON UTTRYCKT ELLER UNDERFÖRSTÅDD GARANTI FÖR DENNA PRODUKT. FÖRUTOM DET SOM ÄR FÖRBJUDET I LAG, ÄR DENNA GARANTI EXKLUSIV OCH ERSÄTTER ALLA ANDRA UTTRYCKTA OCH UNDERFÖRSTÅDDA GARANTIER, INKLUSIVE MEN INTE BEGRÄNSAT TILL GARANTIN FÖR SÄLJBARHET OCH LÄMPLIGHET FÖR ETT PRAKTISKT SYFTE.

OBS! Denna Garanti ger dig specifika, lagstadgade rättigheter. Du kan ha andra rättigheter, som kan variera från plats till plats. Vissa jurisdiktioner tillåter inte uteslutning eller begränsning av oförutsedda eller indirekta skador eller underförstådda garantier, varför ovanstående undantag kanske inte gäller dig. Denna Garanti påverkar inte dina lagenliga (lagstadgade) rättigheter enligt tillämpliga nationella eller lokala lagar.

CERTIFIERING OCH SÄKERHETSGODKÄNNANDEN

CE

Denna produkt är CE-märkt enligt villkoren i R & TTE-direktivet (99/5/EC).

Härmed deklarerar GN Netcom A/S att denna produkt är i överensstämmelse med de grundläggande kraven och andra relevanta villkor i Direktiv 1999/5/EC.

För mer information, se <http://www.jabra.com>

Inom EU är denna enhet avsedd att användas i Belgien, Bulgarien, Cypern, Danmark, Estland, Finland, Frankrike, Grekland, Irland, Italien, Lettland, Litauen, Luxemburg, Malta, Nederländerna, Polen, Portugal, Rumänien, Slovakien, Slovenien, Spanien, Storbritannien Sverige, Tjeckien, Tyskland, Ungern samt Österrike, och inom EFTA i Island, Norge och Schweiz.

Bluetooth

Bluetooth®-benämningar och -logotyper ägs av Bluetooth SIG, Inc. och GN Netcom A/Ss användning av dessa benämningar och logotyper sker under licens. Alla andra nämnda varumärken och varunamn i detta dokument tillhör deras respektive ägare.

ORDLISTA

- 1. Bluetooth** är en radioteknik som kopplar ihop enheter, t.ex. mobiltelefoner och headset, utan kablar eller ledningar, på korta avstånd (ca 10 meter). Läs mer på www.bluetooth.com
- 2. Bluetooth-profiler** är de olika sätt som Bluetooth-enheter kan kommunicera med andra enheter. Bluetooth-telefoner stödjer antingen headset-profilen, handsfree-profilen eller båda. För att stödja en viss profil, måste en telefontillverkare implementera vissa obligatoriska funktioner i telefonens programvara.

- 3. Ihopparning skapar** en unik och krypterad länk mellan två Bluetooth-enheter som gör att de kan kommunicera med varandra. Bluetooth-enheter fungerar inte om enheterna inte har parats ihop.
- 4. Lösenord eller PIN-kod** är en kod som du matar in på din mobiltelefon för att para ihop den med Jabra BT530. Det gör att telefonen och Jabra BT530 känner igen varandra och automatiskt kan samarbeta.
- 5. Standby-läge** är när Jabra BT530 passivt väntar på ett samtal. När du avslutar ett samtal på mobiltelefonen går headsetet över till standby-läget.



Kassera produkten enligt lokala lagar och bestämmelser.

www.jabra.com/weee

Jabra

MADE IN CHINA



TYPE: BT530
IC: 2386C-BT530

.....
© 2008 GN Netcom A/S. All rights reserved. Jabra® is a registered trademark of GN Netcom A/S. All other trademarks included herein are the property of their respective owners. The Bluetooth® word mark and logos are owned by the Bluetooth SIG, Inc. and any use of such marks by GN Netcom A/S is under license. (Design and specifications subject to change without notice).
.....

www.jabra.com