

# Jabra

## BT530

PODRĘCZNIK UŻYTKOWNIKA

---

A BRAND BY

GNI Netcom

## POLSKI

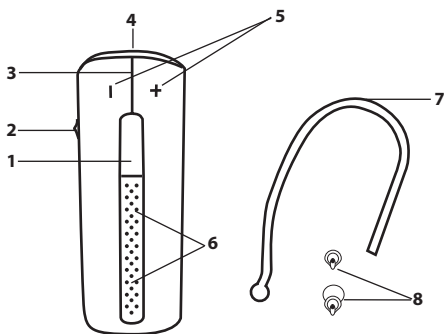
DZIĘKUJEMY.....	2
ZESTAW SŁUCHAWKOWY JABRA BT530 — INFORMACJE .....	2
FUNKCJE ZESTAWU SŁUCHAWKOWEGO.....	3
WPROWADZENIE.....	4
ŁADOWANIE ZESTAWU SŁUCHAWKOWEGO .....	4
WŁĄCZANIE I WYŁĄCZANIE ZESTAWU SŁUCHAWKOWEGO .....	5
PAROWANIE ZESTAWU Z TELEFONEM .....	5
SPOSÓB NOSZENIA .....	6
W JAKI SPOSÓB.....	7
ZNACZENIE ŚWIATEŁ WSKAŹNIKÓW .....	8
SŁUCHANIE MUZYKI ZA POMOCĄ ZESTAWU JABRA BT530 .....	9
KORZYSTANIE Z ZESTAWU BT530 Z DWOMA TELEFONAMI KOMÓRKOWYMI .....	10
KORZYSTANIE Z KONCENTRATORA BLUETOOTH JABRA .....	10
ROZWIĄZYWANIE PROBLEMÓW I NAJCZĘŚCIEJ ZADAWANE PYTANIA .....	11
POTRZEBUJESZ DALSZEJ POMOCY?.....	12
KONSERWACJA ZESTAWU SŁUCHAWKOWEGO .....	12
OSTRZEŻENIE.....	13
GWARANCJA.....	14
CERTYFIKATY BEZPIECZEŃSTWA.....	17
SŁOWNIK .....	17

## DZIĘKUJEMY

Dziękujemy za zakup zestawu słuchawkowego Bluetooth® Jabra BT530. Mamy nadzieję, że spełni on oczekiwania. Instrukcja zawiera wprowadzenie i przygotowanie do korzystania z większości funkcji zestawu słuchawkowego stereo.

## ZESTAW SŁUCHAWKOWY JABRA BT530 — INFORMACJE

- 1 Przycisk odbioru/kończenia połączenia**
- 2 Przycisk włączania/wyłączania**
- 3 Wskaźnik LED**
- 4 Gniazdo ładowarki**
- 5 Przycisk zwiększania/zmniejszania poziomu głośności**
- 6 Mikrofony**
- 7 Zaczep na ucho**
- 8 Wkładki do uszu**



## FUNKCJE ZESTAWU SŁUCHAWKOWEGO

### **Zestaw Jabra BT530 umożliwia:**

- Odbieranie połączeń
- Kończenie połączeń
- Odrzucanie połączeń\*
- Wybieranie głosowe\*
- Ponowne wybieranie ostatniego numeru\*
- Oczekiwanie na połączenie\*
- Zawieszanie połączeń\*
- Wyciszanie
- Technologia Multi-point – możliwość podłączenia do dwóch urządzeń Bluetooth jednocześnie
- Odtwarzanie muzyki\*

### **Dane techniczne**

- Czas rozmów do 4 godziny/czas oczekiwania do 250 godzin
- Akumulator z możliwością ładowania z sieci prądu przemiennego, komputera PC przez kabel USB lub ładowarki samochodowej (nie jest dołączona)
- Wielokolorowa dioda pełniąca rolę wskaźnika stanu i poziomu naładowania akumulatora
- Tryb pracy cichej – wyłącza diody po jednej minucie
- Rozmiar: D 48 mm x S 18 mm x G 12,5 mm
- Waga: 10 g
- Podwójny mikrofon z funkcją wytlumiania szumów Noise Blackout™
- Cyfrowo zwiększona jakość dźwięku dzięki technologii DSP
- Redukcja szumów podczas odbierania i wysyłania dźwięku
- Kontrola głośności zależna od poziomu hałasu\*
- Automatyczna regulacja głośności podczas odbierania dźwięku
- Ochrona przed szokiem akustycznym
- Produkt zgodny ze specyfikacją Bluetooth w wersji 2,0 + EDR, obsługuje profile zestawów słuchawkowych i głośnomówiących w przypadku rozmów telefonicznych oraz profil zaawansowanego audio (A2DP) w przypadku strumieniowego przesyłania muzyki
- Funkcja e-SCO zapewniająca wyższą jakość dźwięku
- Szyfrowanie 128-bitowe
- Zasięg do 10 metrów (ok. 33 stóp)

## WPROWADZENIE

Przed rozpoczęciem korzystania z zestawu słuchawkowego należy wykonać trzy czynności:

- 1. Ładowanie zestawu słuchawkowego**
- 2. Włącz interfejs Bluetooth w telefonie komórkowym (patrz instrukcja obsługi telefonu komórkowego).**
- 3. Sparuj zestaw słuchawkowy z telefonem komórkowym.**

Zestaw słuchawkowy Jabra BT530 jest łatwy w obsłudze. Przycisk odbioru/kończenia połączenia umieszczony na zestawie słuchawkowym pełni różne funkcje, w zależności od tego, jak długo się go naciska.

Instrukcja	Długość naciśnięcia
Stuknij	Naciśnij krótko
Stuknij dwukrotnie	2 szybkie stuknięcia
Naciśnij	przez około 1 sekundy
Naciśnij i przytrzymaj	przez około 5 sekund

## ŁADOWANIE ZESTAWU SŁUCHAWKOWEGO

Przed użyciem zestawu słuchawkowego upewnij się, że jest on w pełni naładowany (czas ładowania ok. 2 godzin). Zestaw słuchawkowy należy ładować z gniazda sieciowego przy użyciu zasilacza prądu przemiennego. Zestaw jest ładowany, gdy lampka LED świeci światłem ciągłym. Gdy dioda LED świeci się stale na zielono, oznacza to, że zestaw słuchawkowy został całkowicie naładowany.

Korzystaj tylko z ładowarki dostarczonej z zestawem — nie używaj ładowarek do innych urządzeń, ponieważ mogą one uszkodzić zestaw słuchawkowy.

Kolor i typ światła	Poziom naładowania
Czerwone, ciągłe	Poniżej 70% naładowania
Żółte, ciągłe	Między 70 a 100%
Zielone, ciągłe	Całkowicie naładowane

Uwaga: Żywotność akumulatora ulegnie znacznemu skróceniu, jeśli urządzenie nie będzie ładowane przez długi czas. Dlatego też zaleca się ładowanie akumulatora przynajmniej raz na miesiąc.

## WŁĄCZANIE I WYŁĄCZANIE ZESTAWU SŁUCHAWKOWEGO

- Przesuń przycisk włączania/wyłączania znajdujący się z boku zestawu do przodu, aby włączyć zestaw. Przy włączaniu zestawu dioda LED świeci na zielono przez około sekundę.
- Przesuń przycisk włączania/wyłączania do tyłu, aby wyłączyć zestaw.

## PAROWANIE ZESTAWU Z TELEFONEM

Zestaw słuchawkowy jest łączony z telefonem z wykorzystaniem procedury zwanej „parowaniem”. Aby w kilka minut sparować telefon z zestawem słuchawkowym, należy wykonać kilka prostych czynności

### **1. Przełącz zestaw słuchawkowy w tryb parowania.**

- Po pierwszym włączeniu zestaw słuchawkowy Jabra BT530 automatycznie uruchamia tryb parowania, tzn. telefon komórkowy może wykryć go podczas wyszukiwania. Gdy zestaw słuchawkowy znajduje się w trybie parowania, lampka LED świeci stałym światłem.

### **2. Ustaw telefon komórkowy tak, aby wykrył zestaw słuchawkowy Jabra BT530**

- Postępuj zgodnie z poleceniami zawartymi w instrukcji telefonu. Najpierw sprawdź, czy w telefonie komórkowym włączono interfejs Bluetooth. Ustaw telefon komórkowy tak, aby wykrył zestaw słuchawkowy. Zazwyczaj wymaga to przejścia do menu ustawień, połączeń lub Bluetooth telefonu i wybrania opcji wyszukiwania lub dodania urządzenia Bluetooth\*.

### 3. Telefon znajdzie zestaw słuchawkowy Jabra BT530

- Telefon odszuka zestaw słuchawkowy o nazwie „Jabra BT530”. Następnie na ekranie telefonu zostanie wyświetlone pytanie o połączenie go z zestawem. Aby zaakceptować, wybierz opcję „Tak” lub „OK” na klawiaturze telefonu i potwierdź kluczem dostępu lub kodem PIN — 0000 (4 zera). Po zakończeniu parowania na ekranie telefonu zostaną wyświetlone odpowiednie informacje.



Jeśli parowanie nie powiedzie się, można ręcznie uruchomić tryb parowania zestawu słuchawkowego Jabra BT530. Upewnij się, że zestaw słuchawkowy jest włączony. Następnie naciśnij i przytrzymaj przycisk odbioru/kończenia połączenia przez ok. 5 sekund, aż dioda LED zacznie świecić stałym światłem. Przytrzymaj przycisk do momentu, aż dioda LED zapali się stałym światłem.

## SPOSÓB NOSZENIA

Zestaw Jabra BT530 jest gotowy do założenia, jednakże może być używany z zaczepem i bez niego. Istnieje możliwość zdjęcia zaczepu i używania zestawu z wkładkami do uszu Ultimate Comfort.

Wkładki Ultimate Comfort nadają się do noszenia zarówno w lewym, jak i w prawym uchu. Do zestawu BT530 dołączono wkładki średniego rozmiaru, lecz istnieje możliwość ich wymiany na większe lub mniejsze. Wkładkę można również nieco przekręcić w celu jej zoptymalizowania dla lepszego dopasowania i wygody. W celu zapewnienia optymalnej wydajności, noś zestaw słuchawkowy Jabra BT530 i telefon komórkowy po tej samej stronie ciała lub w zasięgu wzajemnej widoczności. Najlepszą wydajność uzyskasz, jeżeli pomiędzy zestawem słuchawkowym i telefonem komórkowym nie będą obecne żadne przeszkody.

## W JAKI SPOSÓB...

### **Odebrać połączenie**

- Stuknij przycisk odbioru/kończenia połączenia umieszczony na zestawie słuchawkowym, aby odebrać połączenie.

### **Zakończyć połączenie**

- Stuknij przycisk odbioru/kończenia połączenia, aby zakończyć aktywne połączenie.

### **Odrzucić połączenie\***

- Naciśnij przycisk odbioru/kończenia połączenia, gdy dzwoni telefon, aby odrzucić połączenie przychodzące. W zależności od ustawień telefonu, osoba dzwoniąca zostanie przekierowana do skrzynki poczty głosowej lub usłyszysz sygnał zajętości.

### **Wykonać połączenie**

- Przy wykonywaniu połączenia za pomocą telefonu komórkowego (w zależności od ustawień telefonu) zostanie ono automatycznie przekazane do zestawu słuchawkowego. Jeśli telefon nie obsługuje tej funkcji, naciśnij przycisk odbioru/kończenia połączenia na zestawie słuchawkowym BT530, aby przenieść połączenie do niego.

### **Aktywować wybieranie głosowe\***

- Naciśnij przycisk odbioru/kończenia połączenia. Dla optymalnych rezultatów, nagraj komendę wybierania głosowego przy użyciu zestawu słuchawkowego. Dodatkowe informacje na temat tej funkcji zawiera instrukcja obsługi telefonu.

### **Ponownie wybrać ostatni numer\***

- Dwukrotnie naciśnij przycisk odbioru/kończenia połączenia, podczas gdy słuchawki są włączone i nieużywane.

### **Dostosować dźwięk i głośność\***

- Aby dostosować głośność, naciśnij przycisk zwiększania lub zmniejszania poziomu głośności.

### **Włączyć/wyłączyć wyciszenie**

- Aby wyciszyć, jednocześnie naciśnij przyciski zwiększenia i zmniejszenia poziomu głośności. Podczas wyciszonej rozmowy odtwarzany będzie sygnał ostrzegawczy o niskiej częstotliwości.
- Aby przywrócić głośność, stuknij jeden z przycisków regulacji głośności.

### **Odebrać połączenie oczekujące i wstrzymać bieżące połączenie\***

- Umożliwia to wstrzymanie bieżącego połączenia podczas rozmowy i odebranie połączenia oczekującego.
- Naciśnij raz przycisk odbioru/kończenia połączenia, aby wstrzymać bieżące połączenie i odebrać połączenie oczekujące.
- Naciśnij przycisk odbioru/kończenia połączenia, aby przełączyć między dwoma połączeniami.
- Stuknij przycisk odbioru/kończenia połączenia, aby zakończyć bieżącą rozmowę.

### **Wskaźnik poziomu naładowania akumulatora**

- Stuknij jeden z przycisków regulacji głośności, aby wyświetlić poziom naładowania akumulatora.

<b>Kolor i typ światła</b>	<b>Poziom akumulatora/czas rozmów</b>
2 mignięcia na zielono	Czas rozmowy 1– 4 godziny
2 mignięcia na żółto	10 minut–1 godzina
2 mignięcia na czerwono	10 minut

### **ZNACZENIE ŚWIATEŁ WSKAŹNIKÓW**

<b>Kolor i typ światła</b>	<b>Poziom akumulatora/czas rozmów</b>
Światło migające naprzemiennie na niebiesko i zielono	Nadchodzące połączenie
Światło migające, niebieskie	Miganie co 3 sekundy: w trybie czuwania i podłączony do telefonu komórkowego (przez 1 minutę, później nastąpi automatyczne wyłączenie)
Migające światło zielone	Miganie co 3 sekundy: w trybie czuwania – nie podłączono (przez 1 minutę, później nastąpi automatyczne wyłączenie)

Światło migające, niebieskie	Miganie co sekundę: aktywne połączenie (przez 30 sekund, później nastąpi automatyczne wyłączenie)
Światło migające, czerwone	Niski poziom naładowania akumulatora
Migające światło fioletowe	Miganie co sekundę: podłączono w trybie przesyłu strumieniowego muzyki A2DP (przez 30 sekund, później nastąpi automatyczne wyłączenie)
Światło ciągle, niebieskie	W trybie parowania
Ciągle światło fioletowe	Specjalny, muzyczny tryb parowania Patrz rozdział Rozwiązywanie problemów i najczęściej zadawane pytania
Światło ciągle, zielone	Całkowicie naładowane
Ciągle światło żółte	Poziom naładowania między 70% a 100%
Światło ciągle, czerwone	Poziom naładowania poniżej 70%

## SŁUCHANIE MUZYKI ZA POMOCĄ ZESTAWU JABRA BT530

Zestaw słuchawkowy Jabra BT530 umożliwia przesyłanie strumieniowe muzyki przez Bluetooth – z telefonu komórkowego lub dowolnego innego urządzenia obsługującego A2DP. Po sparowaniu zestawu BT530 z telefonem komórkowym lub odtwarzaczem muzyki Bluetooth, za pomocą odtwarzacza lub telefonu rozpocznij lub zatrzymaj odtwarzanie albo przejdź do następnego lub poprzedniego utworu. W przypadku nadchodzącego połączenia odtwarzanie muzyki zostanie wstrzymane, a połączenie można będzie przyjąć lub odrzucić przez zestaw słuchawkowy. Po zakończeniu połączenia odtwarzanie muzyki powinno zostać wznowione automatycznie. W przypadku niektórych telefonów i odtwarzaczy konieczne może być naciśnięcie przycisku odtwarzania, aby wznowić odtwarzanie muzyki.

## KORZYSTANIE Z ZESTAWU BT530 Z DWOMA TELEFONAMI KOMÓRKOWYMI

Zestaw Jabra BT530 ma możliwość podłączenia do dwóch telefonów komórkowych (lub urządzeń Bluetooth) jednocześnie. Umożliwia to obsługiwanie obu telefonów za pomocą tylko jednego zestawu słuchawkowego. Należy pamiętać, że funkcja wybierania ostatnio wybranego numeru spowoduje wybranie numeru ostatniego wychodzącego połączenia, bez względu na to, z którego telefonu wychodziło, a funkcja wybierania głosowego działać będzie tylko dla ostatnio sparowanego telefonu komórkowego.

## KORZYSTANIE Z KONCENTRATORA BLUETOOTH JABRA

Z zestawu Jabra BT530 można korzystać z koncentrator Bluetooth Jabra (sprzedawanym oddzielnie). Umożliwia to korzystanie z zestawu słuchawkowego w połączeniu z telefonem komórkowym oraz stacjonarnym.

### **Aby sparować zestaw słuchawkowy Jabra BT530 z koncentrator Bluetooth Jabra**

Proces parowania jest nieco inny niż normalnie.

1. Przełącz zestaw słuchawkowy BT530 w tryb parowania.
2. Przełącz koncentrator Bluetooth Jabra w tryb parowania.
3. Umieść urządzenia blisko siebie. Do sparowania dwóch produktów firmy Jabra nie jest konieczne podawanie kodu PIN.

W celu uzyskania dalszych informacji na temat łączenia koncentratora Bluetooth z telefonem stacjonarnym sprawdź instrukcję obsługi koncentratora Bluetooth. Korzystanie z zestawu słuchawkowego Jabra BT530 z koncentrator Bluetooth Jabra jest bardzo podobne do korzystania z zestawu słuchawkowego z samym telefonem komórkowym. Jedyną różnicą tkwi w sposobie przekazywania połączeń do zestawu słuchawkowego z telefonu stacjonarnego.

### **Aby przekazać połączenie do zestawu słuchawkowego**

- Stuknij przycisk odbioru/kończenia połączenia, aby przełączyć połączenie z telefonu stacjonarnego do zestawu słuchawkowego poprzez koncentrator Bluetooth Jabra.

Automatyczne odbieranie połączeń z telefonu stacjonarnego przez zestaw Jabra BT530 wymaga posiadania urządzenia do automatycznego podnoszenia słuchawki.

## ROZWIĄZYWANIE PROBLEMÓW I NAJCZĘŚCIEJ ZADAWANE PYTANIA

### **Słyszeć trzaski**

- Bluetooth jest technologią radiową, co oznacza, że urządzenie jest wrażliwe na obecność obiektów pomiędzy zestawem słuchawkowym a urządzeniem, do którego jest on podłączony. Technologię opracowano w taki sposób, że zestaw słuchawkowy i urządzenie, do którego jest podłączony, mogą znajdować się w odległości 10 m (33 stóp) od siebie, o ile pomiędzy nimi nie znajdują się większe przeszkody (np. ściany itp.).

### **Zestaw słuchawkowy nie odtwarza dźwięku**

- Zwiększ głośność zestawu słuchawkowego.
- Upewnij się, że zestaw słuchawkowy jest połączony z urządzeniem odtwarzającym dźwięk.
- Upewnij się, że Twój telefon jest podłączony do zestawu słuchawkowego, stukając przycisk odbioru/kończenia połączenia.

### **Występują problemy podczas parowania**

- Być może sparowanie z zestawem słuchawkowym zostało usunięte z telefonu. Postępuj zgodnie z instrukcjami dotyczącymi parowania.

### **Chcę zresetować zestaw słuchawkowy**

- Istnieje możliwość zresetowania i przetestowania zestawu słuchawkowego przez naciśnięcie i przytrzymanie wszystkich trzech przycisków jednocześnie. Czerwona, niebieska i zielona dioda zaświecą białym światłem. W tym trybie ustawienia parowania zostają zresetowane i można przetestować, czy zestaw słuchawkowy działa, sprawdzając, czy w słuchawce słychać dźwięk z mikrofonu.
- Zestaw słuchawkowy wyłączy się automatycznie po ok. 10 sekundach. Po następnym włączeniu zestawu słuchawkowego przejdzie on w tryb parowania, tak jak przy pierwszym włączeniu zestawu BT530.

### **Czy zestaw słuchawkowy Jabra BT530 będzie współpracował z innymi urządzeniami Bluetooth?**

- Zestaw słuchawkowy Jabra BT530 jest przeznaczony do pracy z telefonami komórkowymi obsługującymi Bluetooth. Może także współpracować z innymi urządzeniami wykorzystującymi technologię Bluetooth, zgodnymi ze specyfikacją Bluetooth w wersji 1.1 lub wyższej, a także pracować w profilu słuchawkowym i głośnomówiącym i/lub profilu A2DP.

## **Przyciski odrzucania połączenia, wstrzymania połączenia, ponownego wybrania numeru lub wybierania głosowego nie działają**

Dostępność funkcji może różnić się w zależności od tego, czy telefon obsługuje profil głośnomówiący. Nawet w przypadku, gdy profil głośnomówiący jest obsługiwany, odrzucanie połączeń, wstrzymywanie połączeń i wybieranie głosowe mogą nie być obsługiwane przez wszystkie urządzenia. Szczegółowe informacje można znaleźć w podręczniku użytkownika danego urządzenia.

Niektóre funkcje działają tylko z poziomu głównego urządzenia, np. wybieranie głosowe przy użyciu zestawu słuchawkowego Jabra BT530 z dwoma telefonami komórkowymi.

## POTRZEBUJESZ DALSZEJ POMOCY?

- 1. Web:** <http://www.jabra.com/support>  
(najnowsze informacje techniczne i elektroniczne podręczniki użytkownika)
- 2. E-mail:** [support.pl@jabra.com](mailto:support.pl@jabra.com)  
Information: [info@jabra.com](mailto:info@jabra.com)
- 3. Zadzwoń na numer:** 00800 722 52272

## KONSERWACJA ZESTAWU SŁUCHAWKOWEGO

- Zestaw Jabra BT530 powinien być przechowywany z wyłączonym zasilaniem i odpowiednio zabezpieczony.
- Unikaj przechowywania w ekstremalnych temperaturach (powyżej 45°C – dotyczy to również bezpośredniego wystawiania na działanie promieni słonecznych, lub poniżej -10°C). Może to skrócić trwałość akumulatora i mieć niekorzystny wpływ na działanie. Wysokie temperatury mogą również obniżyć jakość pracy urządzenia.
- Zestawu Jabra BT530 nie można wystawiać na działanie wody (np. deszczu) ani innych cieczy.

## OSTRZEŻENIE

Zestawy słuchawkowe mogą emitować dźwięki o wysokiej głośności i częstotliwości. Działanie takich dźwięków może spowodować trwałe uszkodzenie lub utratę słuchu. Poziom głośności może różnić się w zależności od warunków, np. rodzaju używanego telefonu, jego ustawień odbioru i głośności oraz otoczenia. Przed rozpoczęciem korzystania z zestawu słuchawkowego należy przeczytać poniższe wskazówki dotyczące bezpieczeństwa.

### **Wskazówki dotyczące bezpieczeństwa**

#### **1. Przed rozpoczęciem korzystania z produktu należy wykonać następujące czynności:**

- przed założeniem zestawu słuchawkowego ustaw głośność na najniższy poziom;
- załóż zestaw słuchawkowy, a następnie
- powoli ustaw głośność na odpowiedni poziom.

#### **2. Podczas korzystania z produktu**

- Utrzymuj głośność na najniższym możliwym poziomie i unikaj korzystania z zestawu słuchawkowego w głośnym otoczeniu, skłaniającym do zwiększania głośności.
- Jeśli zwiększenie głośności jest konieczne, czynność tę należy wykonywać powoli.
- W przypadku uczucia dyskomfortu lub dzwonienia w uszach należy natychmiast przerwać korzystanie z zestawu słuchawkowego i skontaktować się z lekarzem.

Dalsze korzystanie z zestawu słuchawkowego z ustawionym wysokim poziomem głośności może spowodować trwałe uszkodzenie słuchu, mimo braku uczucia dyskomfortu.

Używanie zestawu słuchawkowego podczas kierowania pojazdem silnikowym, motocyklem, łodzią lub rowerem może być niebezpieczne, a w niektórych krajach niezgodne z przepisami. Należy zapoznać się z lokalnymi przepisami. Należy zachować ostrożność, jeśli podczas używania zestawu słuchawkowego wykonywana jest czynność wymagająca pełnej uwagi. Podczas wykonywania takiej czynności usunięcie zestawu słuchawkowego z obszaru uszu lub jego wyłączenie zmniejszy dekoncentrację użytkownika i pozwoli uniknąć wypadku lub obrażeń.

### **3. Przechowywać w miejscu niedostępnym dla dzieci:**

Plastikowe torby, w które produkt i jego części są zapakowane, nie służą do zabawy. Połknięcie torby lub części, które są w nią zapakowane, może spowodować zadławienie. W żadnym wypadku nie wolno samodzielnie rozmontowywać produktu. Żadna z jego części nie nadaje się do samodzielnej naprawy ani wymiany przez użytkownika.

Produkt mogą otwierać wyłącznie uprawnieni sprzedawcy lub pracownicy centrów serwisowych. W razie konieczności wymiany jakiegokolwiek części produktu, również z powodu naturalnego zużycia, przetarcia lub złamania, należy skontaktować się ze sprzedawcą.

### **4. ACA TS028 – Zapłon w otoczeniu łatwopalnym**

Słuchawek nie wolno używać w miejscu, gdzie istnieje zagrożenie zapłonu łatwopalnych gazów.

## GWARANCJA

Ograniczona dwuletnia (2) gwarancja

Firma GN Netcom A/S gwarantuje, że niniejszy produkt będzie wolny od wad materiałowych i wad wykonania (z zastrzeżeniem poniższych postanowień) przez okres 2 (słownie: dwóch) lat od daty zakupu („okres gwarancyjny”). W okresie gwarancyjnym firma GN Netcom A/S naprawi lub wymieni (według własnego uznania) produkt lub jego wadliwe części („usługa gwarancyjna”). Jeżeli naprawa lub wymiana produktu nie jest możliwa ze względów komercyjnych lub nie może zostać dokonana w terminie, firma GN Netcom A/S może zwrócić kupującemu kwotę zapłaconą za odnośny produkt. Naprawa lub wymiana dokonana na podstawie niniejszej gwarancji nie powoduje przedłużenia okresu gwarancyjnego ani ponownego rozpoczęcia jego biegu.

### **Roszczenia z tytułu gwarancji**

W celu skorzystania z usługi gwarancyjnej należy skontaktować się ze sprzedawcą firmy GN Netcom A/S, od którego został zakupiony produkt, bądź odwiedzić stronę [www.jabra.com](http://www.jabra.com), aby uzyskać dalsze informacje dotyczące obsługi klienta.

Kupujący ma obowiązek zwrócić produkt sprzedawcy bądź wysłać go do sprzedawcy lub firmy GN Netcom A/S (jeśli instrukcja na stronie [www.jabra.com](http://www.jabra.com) tak stanowi) w oryginalnym opakowaniu lub opakowaniu gwarantującym podobny poziom bezpieczeństwa.

Koszty wysyłki produktu do firmy GN Netcom A/S ponosi kupujący. Jeśli produkt jest objęty gwarancją, firma GN Netcom A/S ponosi koszty odesłania produktu do kupującego po zakończeniu naprawy na podstawie niniejszej gwarancji. Kupujący zostanie obciążony kosztami odesłania produktu nieobjętego gwarancją lub niewymagającego naprawy gwarancyjnej.

Aby skorzystać z naprawy gwarancyjnej, kupujący musi przesłać: (a) produkt i (b) dowód zakupu wyraźnie wskazujący nazwisko i adres sprzedawcy, datę zakupu i typ produktu, potwierdzający, że produkt jest objęty okresem gwarancyjnym. Należy również podać (c) adres zwrotny, (d) numer telefonu kontaktowego i (e) powód zwrotu.

Kupujący przyjmuje do wiadomości, że z uwagi na działania firmy GN Netcom A/S/Jabra, zmierzające do redukcji zanieczyszczeń środowiska naturalnego, produkt może zawierać części naprawione, zawierające elementy używane, z których część mogła zostać poddana ponownej obróbce. Używane elementy produktu spełniają wysokie standardy jakości firmy GN Netcom A/S/Jabra i są zgodne z parametrami i normami niezawodności. Kupujący przyjmuje do wiadomości, że wymienione części lub elementy stają się własnością firmy GN Netcom A/S.

### **Ograniczenie gwarancji**

Niniejsza gwarancja jest ważna tylko w stosunku do pierwszego nabywcy i staje się automatycznie nieważna przed upływem okresu gwarancji, jeśli produkt zostanie sprzedany lub w jakikolwiek sposób przekazany innej osobie. Gwarancja udzielana przez firmę GN Netcom A/S w niniejszym oświadczeniu dotyczy tylko produktów kupowanych w celu użycia, a nie odsprzedaży. Gwarancja nie dotyczy produktów zakupionych w otwartym opakowaniu, za które firma GN Netcom A/S nie ponosi żadnej odpowiedzialności.

W szczególności nie udziela się gwarancji na ulegające zużyciu elementy o ograniczonej żywotności, takie jak osłony mikrofonów, gąbki na słuchawki, wtyczki modułowe, wkładki douszne, dekoracyjne wykończenia, baterie i inne akcesoria.

Niniejsza gwarancja traci ważność w przypadku zmiany lub usunięcia z produktu fabrycznego numeru seryjnego, etykiety z kodem daty lub etykiety produktu.

Niniejsza gwarancja nie obejmuje uszkodzeń kosmetycznych lub uszkodzeń powstałych wskutek niewłaściwego lub nieprawidłowego użycia, zaniedbania, działania siły wyższej, wypadku, demontażu lub modyfikacji całości lub części produktu. Niniejsza gwarancja nie obejmuje uszkodzeń spowodowanych niewłaściwą eksploatacją, konserwacją lub instalacją produktu bądź próbą naprawy produktu przez osobę inną niż pracownik lub sprzedawca firmy GN Netcom A/S upoważniony do wykonywania napraw gwarancyjnych. Naprawa produktu przez osobę nieupoważnioną powoduje unieważnienie gwarancji.

NAPRAWA LUB WYMIANA PRODUKTU NA PODSTAWIE NINIEJSZEJ GWARANCJI JEST WYŁĄCZNYM ŚRODKIEM NAPRAWCZYM PRZYSŁUGUJĄCYM KONSUMENTOWI. FIRMA GN Netcom A/S NIE PONOSI ODPOWIEDZIALNOŚCI ZA JAKIEKOLWIEK SZKODY PRZYPADKOWE LUB NASTĘPCZE WYNIKAJĄCEJ Z NARUSZENIA DOWOLNEJ WYRAŻNEJ LUB DOROZUMIANEJ GWARANCJI DOTYCZĄCEJ PRODUKTU. W ZAKRESIE DOZWOLONYM PRZEZ PRAWO NINIEJSZA GWARANCJA JEST WYŁĄCZNA I ZASTĘPUJE WSZYSTKIE INNE GWARANCJE WYRAŻNE I DOROZUMIANE, W TYM MIĘDZY INNYMI GWARANCJĘ PRZYDATNOŚCI HANDLOWEJ I PRZYDATNOŚCI DO OKREŚLONEGO CELU.

UWAGA! Niniejsza gwarancja zapewnia kupującemu określone uprawnienia. Kupującemu mogą przysługiwać inne uprawnienia, różniące się w zależności od kraju. W niektórych systemach prawnych wyłączenie lub ograniczenie odpowiedzialności za szkody przypadkowe lub następcze bądź odpowiedzialności z tytułu gwarancji dorozumianych jest niedozwolone, zatem powyższe ograniczenia mogą nie mieć zastosowania do kupującego. Niniejsza gwarancja nie narusza uprawnień ustawowych kupującego wynikających z odpowiednich przepisów prawa krajowego lub lokalnego.

# CERTYFIKATY BEZPIECZEŃSTWA

## CE

Ten produkt jest oznakowany symbolem CE zgodnie z postanowieniami dyrektywy w sprawie urządzeń radiowych i końcowych urządzeń telekomunikacyjnych oraz wzajemnego uznawania ich zgodności (dyrektywa 1999/5/WE).

Niniejszym firma GN Netcom A/S oświadcza, że produkt ten jest zgodny z istotnymi wymogami i innymi odpowiednimi postanowieniami dyrektywy 1999/5/WE.

Dalsze informacje można uzyskać na stronie <http://www.jabra.com>.

Na obszarze Unii Europejskiej urządzenie to jest przeznaczone do użytku w Austrii, Belgii, Bułgarii, na Cyprze, w Danii, Estonii, Finlandii, Francji, Grecji, Hiszpanii, Holandii, Irlandii, na Łotwie, Litwie, w Luksemburgu, na Malcie, w Niemczech, Polsce, Portugalii, Republice Czeskiej, Rumunii, Słowacji, Słowenii, Szwecji, na Węgrzech, we Włoszech i Zjednoczonym Królestwie, natomiast spośród krajów EFTA: na Islandii, w Norwegii i Szwajcarii.

## Bluetooth

Znak i logo Bluetooth® są własnością firmy Bluetooth SIG, Inc., a użycie tych znaków przez firmę GN Netcom A/S podlega licencji. Pozostałe znaki towarowe i nazwy handlowe są własnością odpowiednich firm.

## SŁOWNIK

- 1. Bluetooth** jest technologią radiowego łączenia urządzeń, takich jak telefony komórkowe i zestawy słuchawkowe, na krótkich odległościach (ok. 10 metrów), bez potrzeby używania przewodów ani kabli. Więcej informacji można uzyskać na stronie [www.bluetooth.com](http://www.bluetooth.com).
- 2. Profile Bluetooth** są różnymi sposobami komunikacji urządzeń wykorzystujących tę technologię z innymi urządzeniami. Telefony wykorzystujące technologię Bluetooth obsługują profil zestawu słuchawkowego, głośnomówiący lub oba te profile. Aby obsługa określonego profilu była możliwa, producent telefonu powinien wdrożyć odpowiednie niezbędne funkcje oprogramowania tego telefonu.

3. **Łączenie** urządzeń tworzy unikatowe, szyfrowane połączenie między dwoma urządzeniami Bluetooth i umożliwia im komunikację. Urządzenia Bluetooth nie będą działać, jeśli nie zostały połączone.
4. **Klucz dostępu lub PIN** są kodami wprowadzanymi w telefonie komórkowym w celu ustanowienia połączenia z zestawem Jabra BT530. Umożliwia to wzajemne rozpoznawanie się telefonu i zestawu słuchawkowego Jabra BT530 oraz ich automatyczną współpracę.
5. **Tryb oczekiwania** jest to tryb biernego oczekiwania przez zestaw Jabra BT530 na połączenie. Po zakończeniu połączenia w telefonie komórkowym zestaw słuchawkowy przechodzi do trybu czuwania.



Produkt należy utylizować zgodnie z miejscowymi przepisami i normami.

[www.jabra.com/weee](http://www.jabra.com/weee)

# Jabra

MADE IN CHINA



TYPE: BT530  
IC: 2386C-BT530

.....  
© 2008 GN Netcom A/S. All rights reserved. Jabra® is a registered trademark of GN Netcom A/S. All other trademarks included herein are the property of their respective owners. The Bluetooth® word mark and logos are owned by the Bluetooth SIG, Inc. and any use of such marks by GN Netcom A/S is under license. (Design and specifications subject to change without notice).  
.....

[www.jabra.com](http://www.jabra.com)