

Jabra

BT530

MODE D'EMPLOI

A BRAND BY

 Netcom

FRANÇAIS

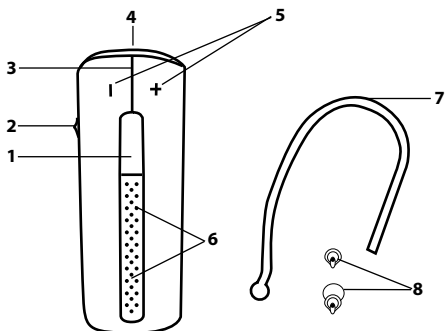
MERCI	2
A PROPOS DE VOTRE JABRA BT530.....	2
FONCTIONS POSSIBLE DE VOTRE OREILLETTE.....	3
MISE EN ROUTE	4
CHARGE DE VOTRE OREILLETTE.....	4
MISE EN MARCHÉ ET ARRÊT DE L'OREILLETTE	5
APPAIRAGE AVEC VOTRE TELEPHONE	5
STYLE DE PORT	6
COMMENT.....	6
EXPLICATION DES VOYANTS LUMINEUX.....	8
ÉCOUTER DE LA MUSIQUE AVEC LA JABRA BT530	9
UTILISATION DE LA BT530 AVEC DEUX TELEPHONES PORTABLES	9
UTILISATION D'UN HUB BLUETOOTH JABRA.....	9
DIAGNOSTIC DES PANNES ET QUESTIONS FREQUENTES.....	10
AVEZ-VOUS BESOIN D'AIDE ?.....	11
POUR BIEN TRAITER VOTRE CASQUE	12
MISE EN GARDE!	12
GARANTIE	13
CERTIFICATION ET APPROBATIONS DE SECURITE.....	15
GLOSSAIRE.....	16

MERCI

Nous vous remercions d'avoir acheté l'oreillette Bluetooth® Jabra BT530. Nous espérons que vous en serez satisfait. Ce mode d'emploi vous permettra d'utiliser et de tirer le meilleur parti de votre oreillette.

A PROPOS DE VOTRE JABRA BT530

- 1 Touche Réponse/Fin**
- 2 Touche marche/arrêt**
- 3 Voyant lumineux**
- 4 Prise de charge**
- 5 Volume sonore haut/bas**
- 6 Microphones**
- 7 Boucle d'oreille**
- 8 Gels d'oreille**



FONCTIONS POSSIBLE DE VOTRE OREILLETTE

L'oreillette Jabra BT530 vous permet de :

- Répondre aux appels
- Terminer les appels
- Rejeter des appels*
- Lancer une numérotation vocale*
- Rappeler le dernier numéro*
- Utiliser la fonction de double appel*
- Mettre un appel en attente*
- Passer en mode Secret
- Multi-points : pour la connecter à deux appareils Bluetooth en même temps
- Ecouter de la musique*

Spécifications

- Jusqu'à 4 h de temps de communication/250 h en mode veille
- Batterie rechargeable compatible avec tout chargeur d'alimentation en courant alternatif, PC via USB ou chargeur voiture (non fourni).
- Voyant à plusieurs couleurs pour l'indicateur d'état et de batterie
- Mode veille : désactive la lumière après une minute
- Dimensions : L 48 mm x l 18 mm x P 12,5 mm
- Poids : 10 grammes
- Solution à double microphone pour Noise Blackout™
- Optimisation du son numérique par la technologie DSP
- Réduction du bruit lors de la transmission et de la réception audio
- Contrôle de volume en fonction du niveau de bruit*
- Réglage automatique du volume lors de la réception du son
- Protection contre les chocs acoustiques
- Qualifié pour la spécification Bluetooth version 2.0 + EDR (taux avancé de données), avec prise en charge des profils oreillette et mains libres pour les conversations téléphoniques et du profil Advanced Audio Distribution Profile (A2DP) pour la lecture de musique en transit.
- e-SCO pour une qualité audio accrue
- Cryptage 128 bits
- Portée : jusqu'à 10 m

MISE EN ROUTE

Avant d'utiliser votre oreillette, suivez les trois étapes suivantes

- 1. Charger votre oreillette**
- 2. Activer Bluetooth sur votre téléphone portable
(reportez-vous au manuel de votre téléphone portable)**
- 3. Appairer l'oreillette avec votre téléphone portable.**

La Jabra BT530 est facile à utiliser. La touche Réponse/Fin de l'oreillette assure diverses fonctions, selon la durée de pression.

Instruction	Durée de pression
Tapez	Appuyez brièvement
Double-tapez	2 pressions répétées rapidement
Appuyez	environ 1 seconde
Appuyez et maintenez enfoncée	environ 5 secondes

CHARGE DE VOTRE OREILLETTE

Vérifiez que l'oreillette est entièrement chargée avant de commencer à l'utiliser (environ deux heures). Utilisez l'alimentation CA pour charger à partir d'une prise secteur. Lorsque l'indicateur lumineux (DEL) est allumé en fixe, votre oreillette est en charge. Lorsque la DEL est allumée en vert fixe, votre oreillette est entièrement chargée.

N'utilisez jamais d'autres chargeurs que ceux qui sont fournis avec l'oreillette, ou vous risqueriez de l'endommager.

Ce que vous voyez	Niveau de charge
Voyant rouge allumé en continu	Moins de 70 % de charge
Voyant jaune allumé en continu	Entre 70 % et une charge complète
Voyant vert allumé en continu	Batterie entièrement chargée

Veillez noter : la durée de vie de la batterie sera considérablement réduite si votre appareil reste déchargé pendant une longue période. Par conséquent, nous vous recommandons de le recharger au moins une fois par mois.

MISE EN MARCHÉ ET ARRÊT DE L'OREILLETTE

- Mettez le bouton marche/arrêt vers l'avant de l'oreillette afin de la mettre sous tension. Le voyant clignote en vert pendant une seconde lorsque l'oreillette est allumée.
- Mettez le bouton marche/arrêt vers l'arrière afin de mettre l'oreillette hors tension.

APPAIRAGE AVEC VOTRE TELEPHONE

Les oreillettes sont connectées au téléphone par une procédure dite d'« appairage ». En suivant quelques étapes simples, un téléphone peut être appairé à une oreillette en quelques minutes.

1. Mettez l'oreillette en mode appairage

- Lorsque vous activez votre Jabra BT530 pour la première fois, l'oreillette démarre automatiquement en mode d'appairage. En d'autres termes, elle est repérable par votre téléphone. Lorsque l'oreillette est en mode d'appairage, la DEL est allumée de façon continue.

2. Réglez votre téléphone Bluetooth pour qu'il « détecte » l'oreillette Jabra BT530

- Suivez le mode d'emploi de votre téléphone. Tout d'abord, vérifiez que la fonction Bluetooth est activée sur votre téléphone portable. Ensuite, configurez votre téléphone pour qu'il recherche l'oreillette. Généralement, les étapes sont les suivantes : « réglages », « connexion » ou bien le menu Bluetooth de votre téléphone, puis l'option « détection » ou « ajout » d'un périphérique Bluetooth*.

3. Votre téléphone détecte l'oreillette Jabra BT530

- Votre téléphone trouvera l'oreillette sous le nom « Jabra BT530 ». Votre téléphone demandera ensuite si vous voulez l'appairer avec l'oreillette. Acceptez en appuyant sur « Oui » ou « OK » sur le téléphone et saisissez le mot de passe ou code PIN = 0000 (4 zéros). Votre téléphone confirme que l'appairage est terminé.



En cas d'échec de l'appairage, mettez l'oreillette Jabra BT530 en mode d'appairage manuel. Assurez-vous que l'oreillette est en marche. Appuyez sur la touche Réponse/Fin et maintenez-la enfoncée pendant environ 5 secondes jusqu'à ce que la DEL soit allumée en continu. Maintenez la touche enfoncée jusqu'à ce que la DEL soit allumée en continu.

STYLE DE PORT

La Jabra BT530 est prête à l'emploi mais peut être utilisée avec ou sans boucle. Cette dernière peut être enlevée et l'oreillette peut être utilisée avec les gels pour oreille Ultimate Comfort.

Les gels pour oreilles Ultimate Comfort peuvent être portés indifféremment à droite et à gauche. La BT530 est fournie avec un gel pour oreille de taille moyenne, mais il est possible de le remplacer par un gel de taille petite ou grande. Vous pouvez également tordre légèrement le gel pour un meilleur confort et un port plus ajusté. Pour une performance optimale, portez l'oreillette Jabra BT530 et votre téléphone portable du même côté ou dans la même ligne de visée. Vous obtiendrez généralement une meilleure performance s'il n'y a aucun obstacle entre l'oreillette et le téléphone.

COMMENT...

Répondre à un appel

- Pour répondre à un appel, tapez sur la touche Réponse/Fin de l'oreillette.

Terminer un appel

- Pour finir un appel en cours, tapez sur la touche Réponse/Fin.

Refuser un appel*

- Pour refuser un appel entrant, appuyez sur la touche Réponse/Fin quand le téléphone sonne. Selon les paramètres de votre téléphone, le correspondant sera transféré sur votre messagerie vocale ou recevra la tonalité « occupé ».

Effectuer un appel

- Si vous effectuez un appel à partir de votre téléphone portable, l'appel sera automatiquement transféré à l'oreillette (en fonction des paramètres du téléphone). Si votre téléphone ne permet pas cette fonction, tapez sur la touche Réponse/Fin du Jabra BT530 pour transférer l'appel vers l'oreillette.

Activer la numérotation vocale*

- Appuyez sur la touche Réponse/Fin. Vous obtiendrez de meilleurs résultats si vous enregistrez l'identité de numérotation vocale via votre oreillette. Veuillez consulter le mode d'emploi de votre téléphone pour davantage d'informations sur cette fonction.

Rappeler le dernier numéro*

- Tapez deux fois sur la touche réponse/fin lorsque l'oreillette est allumée et non utilisée.

Régler le son et le volume*

- Appuyez sur la touche de volume haut ou bas (+ ou -) pour régler le volume sonore.

Activer/désactiver la fonction Secret

- Pour utiliser la fonction Secret, appuyez sur les deux touches volume, bas et haut, en même temps. Un long bip d'alerte se fait entendre pendant que le son est coupé.
- Pour réactiver le microphone, tapez sur l'une des touches volume.

Utiliser la fonction double appel/mise en attente*

- Cette fonction vous permet de mettre un appel en attente pendant que vous répondez à un autre appel.
- Pour mettre l'appel en cours en attente et répondre à l'appel entrant, appuyez une fois sur la touche Réponse/Fin.
- Pour passer d'un appel à l'autre, appuyez sur la touche Réponse/Fin.
- Pour finir l'appel en cours, tapez sur la touche Réponse/Fin.

Vérifier le niveau de charge de la batterie

- Tapez sur l'une des touches de volume pour voir le niveau de la batterie.

Ce que vous voyez	Niveau de batterie/Temps de conversation
2 clignotements verts	1 heure à 4 heures de temps de conversation
2 clignotements jaunes	10 min.-1 heure
2 clignotements rouges	10 min.

EXPLICATION DES VOYANTS LUMINEUX

Ce que vous voyez	Niveau de batterie/Temps de conversation
Lumière bleue et verte clignotante	Appel entrant
Clignotements bleus	Clignotement toutes les trois secondes : En mode Veille et connecté au téléphone portable (uniquement pendant 1 minute puis éteint)
Lumière verte clignotante	Clignotement toutes les trois secondes : En mode veille – non connecté (uniquement pendant 1 minute puis éteint)
Clignotements bleus	Clignotement toutes les secondes : appel actif (uniquement pendant 30 secondes puis éteint)
Clignotements rouges	Batterie faible
Lumière violette clignotante	Clignotement toutes les secondes : Connecté à la lecture audio en transit A2DP (uniquement pendant 30 secondes puis éteint)
Voyant bleu allumé en fixe	En mode appairage
Lumière violette fixe	Mode d'appairage spécial pour la musique Voir le chapitre Diagnostic des pannes et questions fréquentes
Voyant vert allumé en continu	Batterie entièrement chargée
Voyant jaune allumé en continu	Niveau de charge entre 70 % et charge complète
Voyant rouge allumé en continu	Niveau de charge inférieur à 70 %

ECOUTER DE LA MUSIQUE AVEC LA JABRA BT530

La Jabra BT530 est en mesure de lire de la musique sur un périphérique Bluetooth – qu'il s'agisse d'un téléphone portable ou de tout autre périphérique Bluetooth prenant en charge A2DP. Une fois que vous avez appairé la BT530 avec votre téléphone portable au lecteur Bluetooth, utilisez votre téléphone ou le lecteur pour lire, faire une pause, arrêter, passer à la piste suivante ou revenir à la piste précédente. Lorsque vous recevez un appel, la musique est automatiquement interrompue et vous pouvez répondre à l'appel ou le rejeter par le biais de l'oreillette. Lorsque vous terminez l'appel, la musique reprend. Sur certains téléphones et appareils de lecture de musique, il sera peut-être nécessaire d'appuyer sur la touche de lecture pour que la musique reprenne.

UTILISATION DE LA BT530 AVEC DEUX TELEPHONES PORTABLES

La Jabra BT530 peut être connectée à deux téléphones portables (ou périphériques Bluetooth) en même temps. Cela vous donnera la liberté de n'avoir qu'une oreillette permettant d'utiliser vos deux téléphones portables. Veuillez noter que la fonction de Rappel du dernier numéro composera le numéro à partir du dernier appel sortant, indépendamment du téléphone portable et la fonction de numérotation vocale ne fonctionnera qu'avec le dernier téléphone portable appairé.

UTILISATION D'UN HUB BLUETOOTH JABRA

La Jabra BT530 peut être utilisée avec le Hub Bluetooth Jabra (vendu séparément). Cela vous permettra d'utiliser l'oreillette avec votre téléphone portable et votre téléphone de bureau.

Pour appairer la Jabra BT530 au hub Bluetooth Jabra

La procédure d'appairage est un peu différente :

1. Mettre la Jabra BT530 en mode appairage
2. Mettre le hub Bluetooth Jabra en mode d'appairage

3. Les placer à proximité l'un de l'autre. Pas besoin de code pin dédié pour appairer les deux produits Jabra

Consultez le manuel d'utilisation du Hub Bluetooth Jabra pour plus d'informations sur la procédure à suivre pour connecter le hub Bluetooth à votre téléphone de bureau. L'utilisation de l'oreillette Jabra BT530 avec le Hub Bluetooth Jabra est très comparable à l'utilisation de l'oreillette avec un seul téléphone portable. La seule différence réside dans le transfert d'un appel de l'oreillette au téléphone de bureau.

Transférer l'appel vers l'oreillette

- Tapez sur la touche Réponse/Fin pour transférer l'appel du téléphone de bureau vers l'oreillette via le Hub Bluetooth Jabra

Pour répondre à un appel à partir du téléphone de bureau, un décrocheur est nécessaire pour permettre à l'oreillette Jabra BT530 de répondre automatiquement à l'appel.

DIAGNOSTIC DES PANNES ET QUESTIONS FREQUENTES

J'entends des craquements

- Bluetooth est une technologie radio, c'est-à-dire sensible aux objets qui se trouvent entre l'oreillette et le périphérique connecté. Elle est conçue pour que l'oreillette et le périphérique connecté puissent être utilisés à une distance de 10 mètres l'un de l'autre, en l'absence de tout objet massif entre eux (murs, etc.).

Je n'entends rien dans mon oreillette

- Augmentez le volume dans l'oreillette.
- Assurez-vous que l'oreillette a été correctement appairée avec le périphérique.
- Vérifiez que votre téléphone est connecté à l'oreillette en tapant sur la touche Réponse/Fin.

Je rencontre des problèmes d'appairage

- Vous avez peut-être supprimé la connexion d'appairage dans votre téléphone portable. Suivez les instructions d'appairage.

Je veux réinitialiser l'oreillette

- Il est possible de réinitialiser et de tester l'oreillette en appuyant sur les trois touches en même temps et en les maintenant enfoncées. Le voyant rouge, bleu et vert s'allumera en blanc. Dans ce mode, la liste d'appairage est réinitialisée et vous pouvez tester le fonctionnement de l'oreillette en étant en mesure d'entendre le son du haut-parleur à partir du microphone.
- L'oreillette sera automatiquement désactivée au bout d'environ 10 secondes. Lors de la prochaine mise sous tension, l'oreillette passera en mode d'appairage comme la toute première fois que vous avez allumé votre BT530.

La Jabra BT530 peut-elle fonctionner avec d'autres périphériques Bluetooth ?

- La Jabra BT530 est conçue pour fonctionner avec des téléphones portables Bluetooth. Elle peut aussi fonctionner avec tout appareil Bluetooth conforme à la version Bluetooth 1.1 ou à des versions plus récentes. Elle prend également en charge les profils oreillette, mains libres et/ou distribution avancée du son.

Je n'arrive pas à utiliser les fonctions de rejet d'appel, de mise en attente, de rappel du dernier numéro ou de numérotation vocale

Ces fonctions dépendent de la capacité de votre téléphone à prendre en charge un profil mains libres. Même si le profil mains libres est appliqué, le rejet d'appel, la mise en attente d'un appel et la numérotation vocale sont des fonctions facultatives qui ne sont pas prises en charge par tous les périphériques. Veuillez vous reporter au manuel de votre appareil pour plus de détails.

Veuillez noter que certaines fonctions ne peuvent être utilisées qu'à partir du périphérique principal, par exemple la numérotation vocale avec l'oreillette Jabra BT530 utilisée avec deux téléphones portables.

AVEZ-VOUS BESOIN D'AIDE ?

- 1. Web:** <http://www.jabra.com/support>
(dernières informations de support et modes d'emploi en ligne)
- 2. E-mail:** support.fr@jabra.com
Information: info@jabra.com
- 3. Téléphone:** 0800 900325

POUR BIEN TRAITER VOTRE CASQUE

- Entreposez toujours le Jabra BT530 hors tension et bien protégé.
- Evitez de le stocker à des températures extrêmes (plus de 45 °C/113 °F – surtout au rayonnement solaire direct – ou moins de -10 °C/14 °F). La longévité de la pile peut en être réduite, et le fonctionnement peut se dégrader. Des températures élevées peuvent aussi dégrader ses performances.
- Evitez d'exposer le Jabra BT530 à la pluie ou à d'autres liquides.

MISE EN GARDE!

Les casques peuvent produire des sons d'une intensité sonore élevé et très aigus. L'exposition à ces sons peut provoquer une perte permanente de l'audition. Le volume sonore peut varier selon le téléphone que vous utilisez, sa réception, le réglage de son volume et son environnement. Veuillez lire les consignes de sécurité avant d'utiliser ce casque.

Consignes de sécurité

1. Avant d'utiliser ce produit, procédez comme suit:

- avant de mettre le casque, amenez le réglage du volume sur son niveau le plus faible,
- mettez le casque sur la tête, puis
- réglez lentement la commande du volume afin d'atteindre un niveau qui vous convient.

2. Durant l'utilisation de ce produit

- Gardez le volume au plus faible niveau possible, et évitez d'utiliser le casque dans des environnements bruyants où vous avez tendance à accroître le volume;
- Si vous avez besoin d'augmenter le volume, réglez lentement la commande du volume;
et
- Si vous éprouvez une gêne ou si vous entendez un tintement dans les oreilles, cessez immédiatement d'utiliser le casque et consultez un médecin.

En cas d'usage continu à volume élevé, vos oreilles peuvent s'habituer au niveau sonore, ce qui peut provoquer une dégradation permanente de votre ouïe sans que vous en éprouviez une gêne manifeste.

L'utilisation du casque quand vous conduisez un véhicule, une moto, un bateau ou un vélo peut être dangereuse, voire même illégale dans certains pays. Veuillez consulter votre droit local. Faites attention quand vous utilisez votre casque lorsque vous exercez une activité qui nécessite votre pleine attention. Durant une telle activité, retirez le casque de vos oreilles ou coupez votre casque, afin d'éviter d'être distrait et de risquer un accident ou une blessure.

3. Gardez hors de portée d'enfants:

Le sac en plastique dans lequel le produit et ses pièces sont enveloppés ne sont pas des jouets pour enfants. Les sachets eux-mêmes ou les nombreuses pièces qu'ils contiennent peuvent étouffer la personne qui les avale. N'essayez jamais de démonter le produit vous-même. Aucun des composants internes ne peut être remplacé ou réparé par l'utilisateur.

Seuls des distributeurs ou des centres de SAV agréés sont autorisés à ouvrir le produit. Si toute pièce de votre produit doit être remplacée, quel qu'en soit le motif, y compris l'usure normale ou la casse, veuillez contacter votre distributeur.

4. ACA TS028 – Inflammation d'atmosphères inflammables

N'utilisez pas le casque dans des environnements exposés à un risque d'inflammation de gaz inflammables.

GARANTIE

Garantie limitée à deux (2) ans

GN Netcom A/S garantit que ce produit est exempt de vices de matériau et de fabrication (sous réserve des modalités définies plus haut) pendant une période de deux (2) ans après la date d'achat ("Période de garantie"). Durant la Période de garantie, GN Netcom A/S réparera ou remplacera (à la discrétion de GN Netcom A/S) ce produit ou toute pièce défectueuse ("Prestations de garantie"). Si la réparation ou le remplacement ne sont pas commercialement faisables ou ne peuvent pas être faits dans les délais, GN Netcom A/S pourra choisir de vous rembourser le prix d'achat versé pour le produit en question. La réparation ou le remplacement selon les modalités de cette garantie ne vous donne pas droit à une prolongation ou au recommencement de la période de garantie.

Droits en vertu de la garantie

Pour bénéficier des Prestations de garantie, veuillez contacter le distributeur GN Netcom A/S auquel vous avez acheté ce produit ou visitez www.jabra.com pour plus d'informations sur le service clients.

Vous aurez besoin de renvoyer ce Produit au distributeur, ou de l'expédier au distributeur ou à GN Netcom A/S (si ceci est indiqué sur www.jabra.com), soit dans son emballage d'origine, soit dans un emballage lui apportant un degré de protection équivalent.

Les frais d'expédition du produit à GN Netcom A/S seront à votre charge. Si le Produit est couvert par la garantie, GN Netcom A/S prendra à sa charge les frais d'expédition du produit chez vous après la fourniture de sa prestation en vertu de cette garantie. Les frais de port en retour vous seront facturés pour les produits non couverts par la garantie ou ne nécessitant aucune réparation sous garantie.

Les informations suivantes doivent être fournies pour bénéficier des Prestations de garantie: (a) le produit, et (b) la preuve d'achat qui indique clairement le nom et l'adresse du vendeur, la date d'achat et le type de produit, qui prouve que ce produit est couvert par la Période de garantie. Indiquez également (c) votre adresse pour le retour, (d) votre numéro de téléphone pendant la journée et (e) le motif de ce retour.

Dans le cadre des efforts déployés par GN Netcom A/S /Jabra pour réduire les déchets affectant l'environnement, vous accepterez que le produit peut être constitué par des équipements reconditionnés contenant des composants d'occasion dont certains ont pu être rénovés. Ces composants d'occasion répondent tous aux hautes exigences de qualité de GN Netcom A/S /Jabra et satisfont aux spécifications de performances et de fiabilité des produits de GN Netcom A/S . Vous accepterez également que les pièces ou composants remplacés deviendront la propriété de GN Netcom A/S .

Limitation de la garantie

Cette garantie s'applique uniquement à l'acheteur initial et prendra automatiquement fin avant son expiration si ce produit est vendu ou cédé par ailleurs à une autre personne. La garantie fournie par GN Netcom A/S dans cette déclaration s'applique uniquement aux produits achetés pour être utilisés et pas pour être revendus. Elle ne s'applique pas aux achats «open box» dont les produits sont vendus «en l'état» et sans la moindre garantie.

Nous excluons en particulier de la garantie les éléments consommables à durée de vie limitée et soumis à l'usure normale, tels que les écrans de microphone, les coussins auriculaires, les fiches modulaires, les tiges d'oreille, les finitions décoratives, les piles et d'autres accessoires.

Cette garantie n'est pas valable si le numéro de série, l'étiquette du code de date ou l'étiquette du produit apposés à l'usine ont été modifiés ou enlevés de ce produit.

Cette Garantie ne couvre pas les dégâts esthétiques ou ceux causés par un usage abusif, une négligence, des imprévus, des accidents, un démontage ou la modification de toute partie du produit. Elle ne couvre pas les dégâts dus à un usage, une maintenance ou une installation non appropriées, ou à une tentative de réparation faite par un tiers autre que GN Netcom A/S ou un distributeur GN Netcom A/S qui a été autorisé par GN Netcom A/S à effectuer un travail sous garantie. Toute réparation non autorisée annulera cette garantie.

LES REPARATIONS OU LES REMPLACEMENTS PREVUS EN VERTU DE CETTE GARANTIE SONT LE RECOURS EXCLUSIF DU CONSOMMATEUR. GN Netcom A/S SE DEGAGE DE TOUTE RESPONSABILITE POUR DES DOMMAGES ACCESSOIRES OU CONSECUTIFS RESULTANT D'UNE INFRACTION A UNE GARANTIE EXPRESSE OU IMPLICITE DE CE PRODUIT. SAUF DANS LA MESURE INTERDITE PAR LA LOI, CETTE GARANTIE EST EXCLUSIVE ET REMPLACE TOUTES LES AUTRES GARANTIES EXPRESSES OU IMPLICITES, Y COMPRIS MAIS SANS LIMITATION LA GARANTIE DE QUALITE MARCHANDE OU D'APTITUDE A UN CERTAIN USAGE.

NOTA: Cette garantie vous confère des droits juridiques spécifiques. Vous pouvez avoir d'autres droits qui varient d'un pays à l'autre. Certaines juridictions n'autorisent pas l'exclusion ou la limitation de dommages accessoires ou consécutifs ou de garanties implicites, si bien que les exclusions susmentionnées ne s'appliquent pas à vous. Cette garantie n'affecte pas vos droits légaux (statutaires) en vertu de votre droit national ou local applicable.

CERTIFICATION ET APPROBATIONS DE SECURITE

CE

Ce produit porte la marque CE conformément aux dispositions de la Directive R & TTE (99/5/CE)

GN Netcom A/S déclare par la présente que ce produit respecte les exigences de base et les autres dispositions pertinentes de la Directive 1999/5/CE.

Pour plus d'informations, veuillez consulter <http://www.jabra.com>.

Dans l'UE, il est conçu pour être utilisé en Autriche, Belgique, Bulgarie, Chypre, Danemark, Espagne, Estonie, Finlande, France, Allemagne, Grèce, Hongrie, Irlande, Italie, Lettonie, Lituanie, Luxembourg, Malte, Pays-Bas, Pologne, Portugal, Roumanie, Slovaquie, Slovénie, Suède, République Tchèque, Royaume-Uni, ainsi que dans l'AELE en Islande, en Norvège et en Suisse.

Bluetooth

Le nom de marque et les logos Bluetooth® appartiennent à Bluetooth SIG, Inc., et toute utilisation de ces marques par GN Netcom A/S est couverte par une licence. Les autres marques déposées et noms commerciaux appartiennent à leurs propriétaires respectifs.

GLOSSAIRE

- 1. Bluetooth** est une technologie radio qui connecte des appareils tels que des téléphones mobiles et des casques, sans fils ou cordons, sur une courte distance (environ 30 pieds). Vous trouverez plus d'informations sur www.bluetooth.com.
- 2. Les profils Bluetooth** sont les différentes façon dont les appareils Bluetooth communiquent avec d'autres appareils. Les téléphones Bluetooth prennent en charge le profil casque, le profil mains libres, ou les deux. Pour prendre en charge certains profils, un fabricant de téléphone doit appliquer certaines fonctions obligatoires dans le logiciel du téléphone.
- 3.** Le pairage crée un lien unique et crypté entre deux appareils Bluetooth et leur permet de communiquer ensemble. Les appareils Bluetooth ne fonctionneront pas si les appareils n'ont pas été pairés.
- 4.** Le chiffre de passe ou **PIN** est un code que vous saisissez sur votre téléphone mobile pour le paier avec votre Jabra BT530. Ceci permet à votre téléphone et au Jabra BT530 de se reconnaître l'un l'autre et de fonctionner automatiquement ensemble.
- 5.** Le mode d'attente consiste en ce que le Jabra BT530 attend passivement un appel. Quand vous «mettez fin» à un appel sur votre téléphone mobile, le casque revient sur le mode d'attente.



Pour mettre le produit au rebut conformément aux normes et règlements locaux, consultez la page.

www.jabra.com/weee

Jabra

MADE IN CHINA



TYPE: BT530
IC: 2386C-BT530

.....
© 2008 GN Netcom A/S. All rights reserved. Jabra® is a registered trademark of GN Netcom A/S. All other trademarks included herein are the property of their respective owners. The Bluetooth® word mark and logos are owned by the Bluetooth SIG, Inc. and any use of such marks by GN Netcom A/S is under license. (Design and specifications subject to change without notice).
.....

www.jabra.com