

Jabra

BT530

取扱説明書

A BRAND BY

 Netcom

日本語

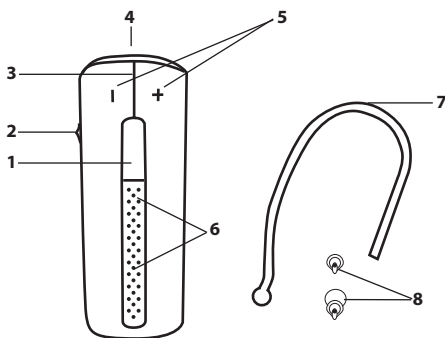
お客様各位	2
JABRA BT530 について	2
ヘッドセットの機能	3
はじめに	4
ヘッドセットを充電する	4
ヘッドセットのオンとオフを切り替える	5
ご使用の電話とのペアリング	5
装着方法	6
使用方法	7
各種ライトの意味	8
JABRA BT530 で音楽を再生	9
BT530 を携帯電話 2 台で使用	9
JABRA BLUETOOTH ハブを使用する	10
トラブルシューティングと Q&A 集	10
ご不明な点は	12
ヘッドセットのお手入れ法	12
注意!	12
保証	14
証明書と安全認可	16
用語集	17

お客様各位

この度は Jabra BT530 Bluetooth® ヘッドセットをお買い上げいただきありがとうございます。この製品をお役立ていただければ幸いです。この取扱説明書では、この商品の活用方法についてご説明します。

JABRA BT530 について

- 1 応答/終了ボタン
- 2 オン/オフボタン
- 3 LED ライト
- 4 充電用ソケット
- 5 ボリューム・アップ/ボリューム・ダウン
- 6 マイクロフォン
- 7 イヤーフック
- 8 イヤージェル



ヘッドセットの機能

Jabra BT530 には、以下の機能があります：

- 電話に応答する
- 通話を終了する
- 着信を拒否する*
- 音声ダイヤルを使用する*
- 最後にかけてた番号にリダイヤルする*
- キャッチホン機能を使用する*
- 通話を保留にする*
- ミュート
- マルチポイント - 同時に 2 つの Bluetooth 機器に接続
- 音楽再生*

仕様

- 連続通話時間最大 4 時間/ 待ち受け時間最大 250 時間
- 充電式バッテリー。AC 電源から、USB ケーブル経由で PC から、または車載充電器 (別売) からの充電オプション付き
- ステータスおよびバッテリー残量表示用マルチカラー・ライト
- 消音モード - ライトは 1 分後に消えます
- サイズ: 長さ 48 mm x 幅 18mm x 直径 12.5 mm
- 重量: 10 グラム
- Noise Blackout™ のためのデュアルマイク・ソリューション
- DSP 技術による高音域補完
- オーディオ送信/受信時のノイズ低減
- ノイズに合わせた音量調整*
- オーディオ受信時の自動音量調整
- 音響衝撃保護
- 通話用ヘッドセットおよびハンズフリー・プロファイル、および音楽ストリーミング用の A2DP (アドバンスド・オーディオ・ディストリビューション・プロファイル) をサポートする Bluetooth Specification version 2.0 + EDR (エンハンスド・データ・レート) に準拠
- オーディオ品質を高める e-SCO
- 128 ビット暗号化
- 動作範囲は最長 10 メートル

はじめに

ヘッドセットをご使用の前に、次の3つの操作を行ってください。

1. ヘッドセットを充電する
2. 携帯電話の Bluetooth を有効にする (ご使用の携帯電話のマニュアルを参照)
3. ヘッドセットをご使用の携帯電話にペアリングする

Jabra BT530の操作は簡単です。ヘッドセットにある応答/終了ボタンは、押す長さによってさまざまな機能を実行できます。

操作	押す長さ
軽く押す	短く押す
2回軽く押す	素早く2回押す
押す	約1秒
押し続ける	約5秒

ヘッドセットを充電する

ご使用前にヘッドセットがフル充電されていることを確認してください (所要時間約2時間)。電源ソケットから充電する場合は AC電源を使用します。表示灯 (LED) が点灯している場合は、ヘッドセットの充電中です。LED ライトが緑色に点灯している場合は、ヘッドセットはフル充電されています。

箱に付属の充電器のみをご使用ください。他の機器の充電器を使用されると、ヘッドセットの損傷の原因となります。

ライトの状態	充電レベル
赤色ライトが点灯	充電 70% 未満
黄色ライトが点灯	70% からフル充電の間
緑色ライトが点灯	充電完了

ご注意: 機器の充電を長期間行わないと、バッテリー寿命が大幅に短くなります。月に1度以上は機器を充電されることをお勧めします。

ヘッドセットのオンとオフを切り替える

- ヘッドセットの電源を入れるには、ヘッドセットの側面にあるオン/オフボタンを前方へ押してください。ヘッドセットがオンになると、LEDが1秒間緑色に点滅します。
- ヘッドセットの電源を切るには、オン/オフボタンを後方へ押してください。

ご使用の電話とのペアリング

ヘッドセットは、「ペアリング」と呼ばれる手順で電話に接続されます。次の簡単な手順に従うと、電話とヘッドセットのペアリングが数分で完了します。

1. ヘッドセットをペアリング・モードにする

- お買い上げ後はじめて Jabra BT530の電源を入れると、ヘッドセットは自動的にペアリング・モードになります。つまり、ヘッドセットは電話機を検出可能な状態になっています。ヘッドセットがペアリングモードになっている場合は、LEDが常に点灯しています。

2. Bluetooth 対応電話機が Jabra BT530を検出するよう設定する

- ご使用の携帯電話の取扱説明書に従ってください。まず、ご使用の携帯電話で Bluetooth が有効になっていることを確認します。次に、ご使用の携帯電話がヘッドセットを検出するように設定します。通常は、ご使用の電話の「セットアップ」、「接続」または「Bluetooth」メニューに移動し、Bluetooth 機器を「探索」または「追加」するオプションを選択します。*

