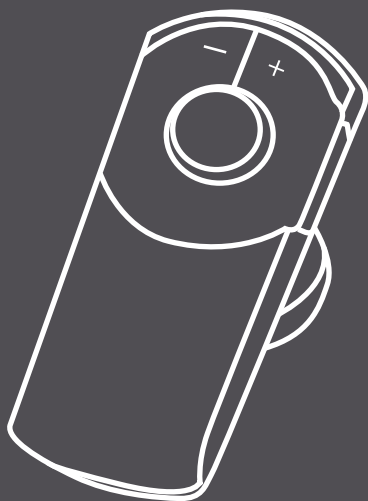


Jabra
BT2050



取扱説明書

Jabra

日本語

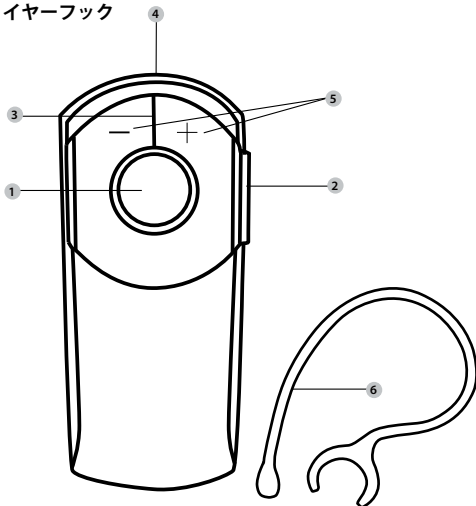
お客様各位	2
JABRA BT2050について	2
ヘッドセットの機能	3
はじめに.....	4
ヘッドセットを充電する.....	4
ヘッドセットのオンとオフを切り替える.....	5
ご使用の電話とのペアリング	5
装着方法	6
使用方法	7
各種ライトの意味.....	8
トラブルシューティングと Q&A 集.....	8
ご不明な点は.....	10
ヘッドセットのお手入れ法	10
注意!	10
保証	14
証明書と安全認可	16
用語集.....	16

お客様各位

この度は Jabra BT2050 Bluetooth® ヘッドセットをお買い上げいただきありがとうございます。この製品をお役立ていただければ幸いです。この取扱説明書では、この商品の活用方法についてご説明します。

JABRA BT2050について

- 1 応答/終了ボタン
- 2 オン/オフボタン
- 3 LED ライト
- 4 充電用ソケット
- 5 ボリューム・アップ/ボリューム・ダウン
- 6 イヤーフック



ヘッドセットの機能

Jabra BT2050 には、以下の機能があります：

- 電話に応答する
- 通話を終了する
- 着信を拒否する*
- 音声ダイヤルを使用する*
- 最後にかけて番号にリダイヤルする*
- キャッチホン機能を使用する*
- 通話を保留にする*

仕様

- 連続通話時間最大 4 時間 / 待ち受け時間最大 180 時間
- 充電式バッテリー。AC 電源から、USB ケーブル経由で PC から、または車載充電器 (別売) からの充電オプション付き
- バッテリー表示およびバッテリー残量を表示する白色灯
- 消音モード - ライトは 1 分後に消えます
- サイズ: 長さ 41.5mm x 幅 18.9mm x 高さ 25.9mm
- 重量 8 グラム
- 通話用ヘッドセットおよび ハンズフリー・プロファイルをサポートする Bluetooth 対応仕様バージョン 2.0+EDR (エンハンスト・データ・レート) に準拠。
- オーディオ品質を高める e-SCO
- 128 ビット暗号化
- 動作範囲は最長 10 メートル

はじめに

ヘッドセットをご使用の前に、次の3つの操作を行ってください。

1. ヘッドセットを充電する
2. 携帯電話の Bluetooth を有効にする (ご使用の携帯電話のマニュアルを参照)
3. ヘッドセットをご使用の携帯電話にペアリングする

Jabra BT2050 の操作は簡単です。ヘッドセットにある応答/終了ボタンは、押す長さによってさまざまな機能を実行できます。

操作	押す長さ
軽く押す	短く押す (約1秒間)
2回軽く押す	素早く2回押す
押す	約1~3秒間
押し続ける	約5秒以上

ヘッドセットを充電する

ご使用前に、Jabra BT2050 ヘッドセットがフル充電されていることを確認してください。電源ソケットから充電する場合は AC アダプターを使用します。充電中は、充電レベルが表示されます。

ライトの状態	充電レベル
点灯	充電中
消灯状態	充電完了
4回点滅 (5秒毎に繰り返す)	低バッテリー

ご使用前に、ヘッドセットが2時間フル充電されていることを確認してください。電源ソケットから充電する場合は AC電源を使用します。表示灯 (LED) が点灯している場合は、ヘッドセットの充電中です。充電が完了すると、LED ライトが消えます。

箱に付属の充電器のみをご使用ください。他の機器の充電器を使用されると、ヘッドセットの損傷の原因となります。

ご注意:機器の充電を長期間行わないと、バッテリー寿命が大幅に短くなります。月に1度以上は機器を充電されることをお勧めします。

ヘッドセットのオンとオフを切り替える

- ヘッドセットのオンとオフの切り替えには、オン/オフボタンを約2秒間押し続けてください。

ご使用の電話とのペアリング

ヘッドセットは、「ペアリング」と呼ばれる手順で電話に接続されます。次の簡単な手順に従うと、数分で電話をヘッドセットとペアリングできます。

1. ヘッドセットをペアリング・モードにする

- お買い上げ後はじめて Jabra BT2050 の電源を入れると、ヘッドセットは自動的にペアリング・モードになります。つまり、ヘッドセットは電話機を検出可能な状態になっています。ヘッドセットがペアリングモードになっている場合は、LED が常に点灯しています。

2. Bluetooth 対応電話機が Jabra BT2050 を検出するよう設定する

- ご使用の携帯電話の取扱説明書に従ってください。まず、ご使用の携帯電話で Bluetooth が有効になっていることを確認します。次に、ご使用の携帯電話がヘッドセットを検出するように設定します。通常は、ご使用の電話の「セットアップ」、「接続」または「Bluetooth」メニューに移動し、Bluetooth 機器を「検索」または「追加」するオプションを選択します。*

3. 携帯電話が Jabra BT2050 を検出

- ご使用の携帯電話が、「Jabra BT2050」の名前のヘッドセットを検出します。ペアリングするかどうかを尋ねる質問が表示されます。携帯電話で「はい」または「OK」を押して承認し、キーまたは PIN = 0000 (ゼロを 4 つ) を押して確認します。ペアリングが完了すると、携帯電話に確認のメッセージが表示されます。



ペアリングに失敗した場合は、Jabra BT2050 を手動でペアリング・モードにします。ヘッドセットがオフになっていることを確認してください。LEDが常に点灯した状態になるまで約 5 秒間オン/オフボタンを押し続けてください。LEDは点滅したあと、点灯に変わりますので、ライトが常に点灯した状態になるまで、**ボタンを押し続けてください。**

装着方法

Jabra BT2050 はすぐに装着できます。大小 2 つのサイズの異なるイヤーフックが付属しており、いずれもクリップ式です。ヘッドセットは、お客様のお好みに合わせてイヤーフックを使用してもしなくても装着できます。

最適な性能を得るため、Jabra BT2050 と携帯電話機は、体の同じ側か視線に入る範囲内に装着してください。通常、ヘッドセットと携帯電話の間に障害物がない場合に、より優れた性能が発揮されます。

使用方法

電話に应答する

- 電話に应答するには、ヘッドセットにある应答/終了ボタンを軽く押します。

通話を終了する

- 現在通話中の電話を終了するには、应答/終了ボタンを軽く押します。

電話をかける

- 携帯電話から電話をかけると、通話は自動的にヘッドセットに転送されます (携帯電話の設定によります)。お持ちの電話機がこの機能に対応していない場合は、Jabra BT2050 の应答 / 通話終了ボタンを軽く押して、通話をヘッドセットに転送します。

着信を拒否する*

- 着信を拒否するには、着信音が鳴った際に应答/終了ボタンを押します。ご使用の携帯電話の設定により、発信者はボイス・メールに転送されるか、通話中に信号が聞こえます。

音声ダイヤルを有効にする*

- 应答/終了ボタンを押します。最適な性能を得るには、ヘッドセットを通じて音声ダイヤル・タグを記録します。この機能の使い方の詳細は、ご使用の携帯電話の取扱説明書をご参照ください。

最後にかけた番号にリダイヤルする*

- ヘッドセットの電源がオンの状態でかつ使用されていない状態で、应答/終了ボタンを2回軽く押します。

音質およびボリュームの調整*

- 音量を調節するには、ボリューム・アップまたはダウンのボタンを軽く押します。

ミュート/ミュート解除

- ・ ミュートにするには、ボリューム・アップとボリューム・ダウンの両方を同時に押します。通話がミュートになっている間は、低いビープ音が流れます。
- ・ ミュートを解除するには、ボリューム・ボタンのいずれかを軽く押します。

キャッチホンおよび通話の保留*

この機能では、通話途中でその通話を保留にし、着信通話に応答できます。

- ・ 現在通話中の電話を保留にしてキャッチホンに応答するには、応答/終了ボタンを1度押します。
- ・ 保留中の電話と途中で着信した電話との切り替えは、応答/終了ボタンで行います。
- ・ 現在通話中の電話を終了するには、応答/終了ボタンを軽く押します。

各種ライトの意味

ライトの状態	通話/接続状態
点灯	ペアリング・モード
ゆっくりと1回点滅	電話機に接続
ゆっくりと3回点滅	電話機に未接続
すばやく2回点滅	ヘッドセットで着信/発信中
4回点滅 (5秒毎に繰り返す)	低バッテリー

トラブルシューティングとQ&A 集

カラカラという音がする

- ・ Bluetooth には無線技術を使用しているため、ヘッドセットと接続先の機器との間の障害物に敏感に反応します。ヘッドセットと接続機器は、間に大きな障害物(壁など)のない10メートル以内の範囲内で使用するよう設計されています。

ヘッドセットから何も聞こえない

- ヘッドセットのボリュームを上げてみてください
- ヘッドセットと再生中の機器のペアリングが済んでいることを確認してください
- ヘッドセットと再生中の機器のペアリングが済んでいることを確認してください。

ペアリングがうまくいかない

- 携帯電話のヘッドセットのペアリング接続が削除されている可能性があります。ペアリング操作の指示に従ってください。

Jabra BT2050 で他の Bluetooth 機器を使用することができずか？

- Jabra BT2050 はほとんどの Bluetooth 対応携帯電話機で使用できるよう設計されています。Bluetooth バージョン 1.1 以上に準拠し、ヘッドセット、ハンズフリー、および/あるいはアドバンスト・オーディオ・ディストリビューション・プロファイル (A2DP) にも対応しています。

着信拒否、保留、リダイヤルまたは音声ダイヤル機能が使えない

- これらの機能は、携帯電話がハンズフリー・プロファイルに対応しているか否かによって異なります。ハンズフリー・プロファイルが導入されていても、着信拒否、通話保留および音声ダイヤル機能はオプション機能で、すべての機器がこれに対応しているわけではありません。詳細はご使用の電話機の取扱説明書でご確認ください。

着信への応答時に機器がヘッドセットに接続されない

- ヘッドセットがオフで着信時にオンになった場合、通話応答時に機器およびヘッドセットは接続されていないことがあります。これを避けるため、ヘッドセットはオンにしてから接続範囲内に置き、接続状態を維持してください。

ご不明な点は

1. **Web:** <http://www.jabra.com/support>
(最新のサポート情報、オンラインユーザーマニュアル)
2. **E-mail:** support.eu@jabra.com
Information: info@jabra.com
3. **電話:** 00800 722 52272

ヘッドセットのお手入れ法

- Jabra BT2050 は必ず電源を切って安全な状態で保管してください。
- 高温または低温になる場所 (45°C/113°F 以上 – 直射日光を含む – または -10°C/14°F 以下) で保管しないでください。バッテリー寿命を縮め、製品の性能に悪影響を及ぼすおそれがあります。高温も性能を低下させます。
- Jabra BT2050 に雨などの液体がかからないようにしてください。

注意!

大音量は聴覚に永久的な悪影響を及ぼす恐れがあります。できるだけ小さい音量で使用するようご注意ください。

ヘッドセットは大音量および高音を出力できるため、使用状況によっては永久的な聴力損失につながる恐れがあります。ヘッドセットを大音量で長時間使用するはお止めください。このヘッドセットを使用する前に、安全ガイドをよくお読みください。

以下の安全のための注意を守ることによって聴力を損なう危険を軽減できます。

1. この製品を使用する前に、次の手順を行ってください

- ヘッドセットを使用する前に、ボリューム調節を最小にします
- ヘッドセットを装着してください。
- 次に、ボリュームコントロールでご希望の音量にゆっくり調節してください。

2. 本製品の使用中

- 音量をできるだけ小さくして使用してください。音量を上げる必要がある、うるさい場所などでのヘッドセットの使用はできるだけ避けてください。
- 音量を上げる場合、ボリューム調節をゆっくりと回してください。
- 違和感を感じたり、耳鳴りがする場合、すぐにヘッドセットの使用を停止し、医師の診察を受けてください。

大きな音量で聴き続けると、耳がその音量レベルに慣れてしまい、自覚症状がないまま、聴覚が永久的に損失される危険性があります。

安全情報

- ヘッドセットの使用中は他の音が聞こえなくなります。細心の注意が必要となる活動に従事しているときは、ヘッドセットの使用に注意が必要です。
- ペースメーカーなど医療機器を装着している方は、本機器を使用する前に医師の相談を受けてください。
- パッケージには誤飲する危険のある小さい部品が含まれておりますので、お子様の手の届かない場所に保管してください。ビニール袋本体や袋に收容されている小型の部品を飲み込んだ場合には、窒息の原因となる恐れがあります。
- 決してご自身で当製品を分解しないでください。お客様による内部構成部品の交換・修理は許可されていません。認定販売店またはサービスセンターのみ、当製品を分解することが可能です。通常の損耗や破損を含む理由により当製品の部品交換が必要な場合には、最寄の販売店までご連絡ください。

- 製品の損傷や負傷を招かないために、雨水やその他の液体で本商品が濡れないようご注意ください。
- 病院内や航空機内など、電子機器や無線機器の電源を切ることを促す標示や注意書きがある場合はすべて従ってください。

ご注意ください: 常に、安全運転を心がけ、注意が散漫になるのを避け、現地の法律を遵守するようにしてください。

車、バイク、船舶または自転車の運転中にヘッドセットを使用すると危険であり、違法行為となる場合があります。地域によっては、運転中に両方の耳をヘッドセットでふさぐことが禁じられている場合もあります。地域のルールを確認してください。細心の注意が必要となる活動に従事しているときは、ヘッドセットの使用に注意が必要です。そのような活動中はメモを取ったり書類を読むこともお止めください。

内蔵電池の取り扱い:

- お使いの機器は充電式電池を電源としています。
- 新品電池は充電／放電サイクルを 2~3 回行った後に最大効果を発揮します。
- 電池の充電／放電サイクルは数百回行えますが、最終的には性能が劣化します。電池の充電は必ず本機器専用の付属充電器で行ってください。
- 充電器を使用しないときは電源コンセントおよび本機器から外しておいてください。フル充電された電池を充電器に接続したままにしないでください。過充電により電池の寿命が短縮する場合があります。
- フル充電した電池も使用しないでおけば時間が経つと放電します。
- 夏や冬に閉めきった車内など極端な気温下に本機器を置いておくと、電池の容量および寿命が低減します。
- 電池はなるべく 15° C~25° C (59° F~77° F) の温度下に置いておくようにしてください。電池が高温または低温の状態では、フル充電されていても一時的に機器を使用できない場合があります。電池の性能は特に気温が氷点下になると制限されます。

- ・ 爆発する危険があるため、電池を火気に投じないでください。
- ・ 損傷した電池も爆発する危険があります。

電池に関する警告!

- ・ 「注意」 - 本機器に使用されている電池は、誤用すると火災や化学物質によるやけどを負う危険があります。
- ・ 製品を開けたり電池を交換したりしないでください。電池は内蔵タイプで交換はできません。
- ・ 他の種類の電池を使用すると火災や爆発を起こす危険があり、保証も適用されません。
- ・ 電池の充電は必ず本機器専用の付属充電器で行ってください。
- ・ 電池は地域の条例に従って廃棄してください。可能な場合はリサイクルに出してください。家庭用ごみとして廃棄しないでください。
- ・ 製品はお子様の手の届かないところへ保管してください。

充電器の取り扱い:

- ・ 付属のACアダプター以外を使用して絶対にヘッドセットを充電しないでください。他の種類のアダプターを使用するとヘッドセットを損傷／損壊したり、認可や保証を無効にしたりする可能性があるうえ危険です。認定のアップグレードについては販売店にお尋ねください。

重要: 充電中にはヘッドセットを使用できません。

充電器に関する警告!

- ・ 電源コードやアップグレード機器を外す場合、コードではなくプラグを引っ張ってください。損傷した充電器は絶対に使用しないでください。
- ・ 充電器を分解しようとししないでください。感電する危険があります。組立て方法を誤ると、次に製品を使用する際に感電や火災につながる危険があります。
- ・ 極端な気温下でヘッドセットを充電したり、充電器を屋外や湿り気の多い場所で使用しないでください。

保証

1 年保証

GN Netcom A/S 社は、本商品の素材および製造技術(下記に記載の条項に基づく)の欠陥に対し、ご購入日より(1)年間(以降、「保証期間」)、保証するものとします。保証期間中は、GN Netcom A/S 社は(GN Netcom A/S 社の判断に基づき)、本商品またはあらゆる欠陥部の修理または交換を行うものとします。(以下、「保証サービス」)。修理や交換が商業的に履行不可能な場合や、適時に履行不可能な場合には、GN Netcom A/S 社は欠陥商品の購入費を購入者に返金することもございます。本保証書の条項に基づく修理や交換により、保証期間の延長や保証期間の更新の権利は付与されません。

保証に基づく請求

保証サービスのご利用には、本商品をお買い求めになられた GN Netcom A/S 社の販売店までご連絡ください。当社のウェブサイト: www.jabra.com でカスタマーサポートの詳細をお確かめください。

欠陥商品は、販売店または GN Netcom A/S 社 www.jabra.com に指示のある場合に限り)へ、購入時の包装状態のまま、または購入時と同程度の保護度でご返品いただかなければなりません。

GN Netcom A/S 社への返品送料は、お客様の負担となります。本商品が保証の対象内である場合には、GN Netcom A/S 社は本保証の定めるサービスの完了後、商品をお客様へ返送する費用を負担いたします。商品が本保証の対象外である場合や、保証サービス外の修理を必要とする場合には、返送の費用はお客様の負担となります。

保証サービスのご利用には、以下の資料の提出が必要です。
(a) 商品、(b) 商品が保証期間内にあることの証拠となる、ご購入の販売店の名称と住所、購入日、商品タイプを明記した商品の購入を証明する書類。合わせて、以下もご連絡ください。(c) 返送先のご住所(d) 日中のご連絡先の電話番号、(e) 返品の原因。

GN Netcom A/S/Jabra 社の環境廃棄物の削減活動の一環として、再加工されたコンポーネントを含む再生機器で商品が構成されている場合もございますことを、あらかじめご了承ください。再利用のコンポーネントは全て、GN Netcom A/S/Jabra 社の高い品質水準を満たし、GN Netcom A/S 社の商品の性能と安定品質規格に準拠しています。交換部品およびコンポーネントは、GN Netcom A/S 社の所有物となりますことをあらかじめご了承ください。

保証制限

本保証は当初購入者にのみ有効であり、本商品が第三者に販売・譲渡された場合には、保証期間の満了前に自動的に終結されるものとします。本書にある GN Netcom A/S 社の保証は、商品が使用目的で購入された場合にのみ適用可能であり、再販目的で購入された場合には無効です。「現品限り」で無保証で購入された商品に関しては、適用されません。

特に、マイクロフォン・ウインドスクリーン、イヤクッション、モジュラプラグ、イヤチップ、装飾仕上げ、バッテリー、その他の正常損耗下での使用を条件とする、寿命制限のある消耗コンポーネントの場合には、保証の対象外となります。

本保証は、製造所が貼付した製造番号、日付コードラベル、商品ラベルなどが改造されていたり、商品より剥がされている場合には無効となります。

本保証は、商品の表面上の損傷、または商品や部品の悪用、乱用、不注意、天災や事故、解体や修正に起因する損傷の場合には対象外となります。本保証は、商品の不適切な操作、保守、設置に起因する損傷および、GN Netcom A/S 社の保証作業の履行に認定されている GN Netcom A/S 社の販売店と GN Netcom A/S 社以外の業者により履行された修理に起因する損傷の場合にも対象外となります。修理が不正履行された場合には、本保証は無効となります。

本保証の条件下で実施された修理や交換が、消費者の限定的措置となります。GN Netcom A/S 社は、本商品の明示・暗示の保証の不履行による付随的・派生的損傷に対し、いかなる責任も負いません。本保証は、法の禁じる範囲を除く限定的な保証であり、事実上の商品性と適合性の保証は含むもののそれに限定しない、その他の明示・暗示のあらゆる保証の代わりとなるものです。

ご注意!本保証書は、お客様に特定の法的権利を付与します。お客様は、その他の権利を持つ場合もありますが、それは法域によって異なります。法域によっては付随的・派生的な損傷、または黙示的保証の免責や限定が認められず、上記の免責がお客様に適用されない場合もございます。本保証は、お客様に適用される国内法・または地方の法で定められたお客様の法的 (法定) 権利に影響するものではありません。

証明書と安全認可

Bluetooth

Bluetooth® のワードマークおよびロゴは、Bluetooth SIG, Inc. が所有しており、GN Netcom A/S は許可を受けた上で、これらのマークを使用しています。その他すべての商品名は、それぞれの企業が所有しています。

日本

TELEC (電波法第 38-24-2 条準拠) 認可取得

用語集

- 1. Bluetooth は**、短い距離 (約 30 フィート) で携帯電話とヘッドセットなどのデバイスをワイヤーやコードを使わずに接続するよう開発された無線テクノロジーです。さらに詳しい情報は www.bluetooth.com をご覧ください。
- 2. Bluetooth プロファイルは**、Bluetooth デバイスがその他のデバイスに接続するための様々な方法です。Bluetooth 携帯電話は、ヘッドセットプロファイル、ハンズフリープロファイル、またはその両方に対応しています。特定のプロファイルをサポートするには、携帯電話メーカーは電話のソフトウェアに特定の必須機能を導入する必要があります

- 3. ペ어링は**、2つのBluetoothデバイス間に独自の暗号化された通信リンクを作り、デバイス間の通信を可能にします。Bluetoothデバイスはペ어링されていないと動作しません。
- 4. パスキーまたは PIN は**、携帯電話を Jabra BT2050 とペ어링する際に入力するコードです。この手順により、携帯電話と Jabra BT2050 が相互に認識され、自動的に連動して機能します。
- 5. スタンバイモードは**、Jabra BT2050 が受動的に受信を待機しているモードです。携帯電話での通話が終了すると、ヘッドセットはスタンバイモードに変わります。



製品の廃棄は、地方自治体の条例および規則に従ってください。

www.jabra.com/weee を参照してください。

© 2008 GN Netcom A/S. All rights reserved. Jabra® is a registered trademark of GN Netcom A/S. All other trademarks included herein are the property of their respective owners. The Bluetooth® word mark and logos are owned by the Bluetooth SIG, Inc. and any use of such marks by GN Netcom A/S is under license. (Design and specifications subject to change without notice).

www.jabra.com

MADE IN CHINA



TYPE: BT2050

81-02701 B

Jabra