

# WAAROM DE JABRA BT5020?

De Jabra BT5020 is ontworpen voor mensen die een discrete, stijlvolle, state-of-the-art Bluetooth headset kunnen waarderen

De BT5020 is klein, licht en zeer comfortabel en kan gedragen worden op beide oren dankzij het handige draaiende oorstuk

Dankzij de verbeterde geluidskwaliteit en functionaliteit is de headset overal gemakkelijk te gebruiken

De Jabra BT5020 is MultiPoint™, waardoor aansluiting op bijvoorbeeld uw privé- en uw zakelijke mobiele telefoon tegelijkertijd mogelijk is



Jabra  
BT 5020



Comfort voor gebruik gedurende de hele dag

Ontworpen voor ultieme discretie

MultiPoint: tegelijk te pairen met 2 toestellen

## Kenmerken en specificaties

- Tot 10 uur gesprekstijd en tot 300 uur standby-tijd
- MultiPoint aansluitingen
- Automatisch te pairen
- Optimale reductie van windgeluid
- Trilsignaal, aan/uit te schakelen
- Meerkleurig indicatielampje (LED):
  - wanneer niet in gebruik, gaat het LED na één minuut uit
  - visueel signaal in geval van inkomende gesprekken voor ultieme discretie
  - opladen
  - status batterij
  - pairen
- Weegt circa 16 gram
- Optioneel op te laden via de PC met USB-kabel
- Mute-functie
- Gesprek beantwoorden/beëindigen
- Voice dial\*
- Laatste nummer herhalen\*
- Gesprek weigeren\*
- Wisselgesprek/wachtstand\*
- Bluetooth 2.0 ondersteunende headset en handsfree-profiel

\* toestelafhankelijk

M04\_BT5020\_01 11/06



E-mailadressen en gratis telefoonnummers voor support

Nederland: 0800 022 30 39  
België: 00800 722 52272  
Denemarken: 70252272  
Finland: 0800 722 52272  
Italië: 800 786543  
Noorwegen: 800 61272  
Spanje: 900 984542  
Zweden: 020792522  
Groot-Brittannië: 0800 327026

E-mail: support.nl@jabra.com  
E-mail: support.nl@jabra.com  
E-mail: support.no@jabra.com  
E-mail: support.no@jabra.com  
E-mail: support.it@jabra.com  
E-mail: support.no@jabra.com  
E-mail: support.es@jabra.com  
E-mail: support.no@jabra.com  
E-mail: support.uk@jabra.com

Extrem comfort – Discreet design

Jabra

© 2006, Jabra, GN Netcom A/S. Alle rechten voorbehouden. Jabra™ is een geregistreerd handelsmerk van GN Netcom A/S. Alle andere handelsmerken die zijn opgenomen in dit document zijn het eigendom van de respectievelijke eigenaren. Het Bluetooth™ woordmerk en de logo's zijn het eigendom van Bluetooth SIG, Inc. en ieder gebruik van zulk een merk door GN Netcom A/S is onder licentie. (Ontwerp en specificaties zijn onderhevig aan verandering zonder voorafgaande melding hiervan)

www.jabra.com



# Jabra BT5020

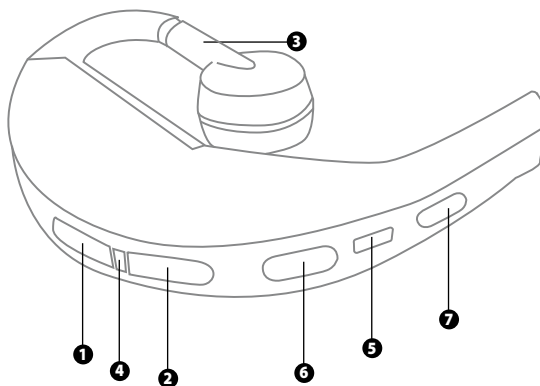


## Extreem comfort – Discreet design

Stelt u zich een headset voor die zo comfortabel is dat u hem de gehele dag kunt dragen, zonder het te merken. En die zo onopvallend is dat u en de mensen om u heen hem nauwelijks kunnen zien. De nieuwe Jabra BT5020 Bluetooth headset biedt u deze combinatie.

Wij hebben deze ideale combinatie werkelijkheid gemaakt met het creëren van de BT5020: een headset die klein, licht en ultiem comfortabel is. De Jabra BT5020 heeft een stijlvol, matzwart, slank ontwerp met vele functionaliteiten: MultiPoint aansluitingen, reductie van windgeluid, visueel- én trilsignaal bij inkomende gesprekken, indicatielampje (LED) batterijstatus, tot 10 uur gesprekstijd en tot 300 uur standby-tijd – de ideale mix voor professionele gebruikers!

Wederom komt Jabra haar belofte na als marktleider op het gebied van prestatie, gebruikersgemak en state-of-the-art ontwerp.



- ❶ Volume omhoog
- ❷ Volume omlaag
- ❸ Verstelbare oorhaak: de headset is op beide oren te dragen
- ❹ Indicielampje (LED)
- ❺ Opladen
- ❻ Aan/uit/pairen
- ❼ Beantwoorden/beëindigen gesprek

## Quick start handleiding

### Het pairen van de Jabra BT5020 met een Bluetooth mobiele telefoon:

1. Laad de Jabra BT5020 op tot dat het indicatielampje (LED) ❹ groen is (circa 2 uur)
2. Wanneer het de eerste keer is dat u de Jabra BT5020 gebruikt, dan gaat deze automatisch over op de pair-modus. In alle andere gevallen volgt u de volgende stappen
3. Zorg ervoor dat de Jabra BT5020 uit staat. ❸
4. Om de Jabra BT5020 in de pair-modus te zetten, drukt u op de beantwoorden/beëindigen knop ❼ knop totdat het LED ❹ helder blauw is
5. Stel uw Bluetooth telefoon zo in dat deze de Jabra BT5020 "kan vinden" (zie de gebruikershandleiding van uw toestel)
6. Druk op Ja of OK als u wilt pairen met de Jabra BT5020
7. Toets uw PIN in = 0000 (4 nullen) en druk op Ja of OK.
8. Uw telefoon of ander apparaat geeft een bevestiging als het pairen klaar is en het LED ❹ op uw headset zal gaan knipperen

### Bellen met uw mobiele telefoon

Wanneer u een nummer belt, wordt het gesprek automatisch doorgeschakeld naar uw headset (toestelafhankelijk).

### Het beantwoorden van een gesprek

Om een inkomend gesprek te beantwoorden tikt u op de beantwoorden/beëindigen knop ❼. U doet hetzelfde om uw gesprek te beëindigen.

### De mute-functie

Om de mute-functie te gebruiken, drukt u tegelijkertijd op volume omhoog ❶ en volume omlaag ❷. Er zal een lage pieptoon te horen zijn. Om de mute-functie weer uit te zetten, tikt u op één van beide volumeknoppen.

**Jabra**