

ЧЕМ ПРИМЕЧАТЕЛЬНА ГАРНИТУРА JABRA BT5020?

Дизайн Jabra BT5020 разработан для тех, кто предпочитает неброскую современную Bluetooth-гарнитуру.

Она отличается компактными размерами, малым весом и повышенным комфортом – за счет вращающегося вкладыша ее можно надеть слева или справа.

Улучшены качество звука и органы управления, что упростило работу с гарнитурой в любых условиях.

Jabra BT5020 поддерживает технологию MultiPoint™, позволяя подключить, например, два мобильных телефона – личный и рабочий



Особенности и характеристики

- До 10 часов работы в режиме разговора и до 300 часов – в режиме ожидания
- Многоточечные соединения MultiPoint
- Функции автоматического подключения AutoPair
- Оптимальное подавление шума ветра
- Включение/выключение вибрационного сигнала
- Многоцветный светодиодный индикатор со следующими функциями:
 - светодиод гаснет через минуту при отсутствии каких-либо действий
 - бесшумная визуальная индикация поступающих вызовов
 - Зарядка аккумулятора
 - Индикатор заряда аккумулятора
 - Установление соединения
- Вес: приблизительно 16 г
- Дополнительная возможность зарядки от ПК по кабелю USB
- Отключение звука
- Ответ на вызов и завершение вызова
- Голосовой набор*
- Повторный набор последнего номера*
- Отклонение вызова*
- Удержание вызова / ожидание вызова*
- Интерфейс Bluetooth 2.0 с поддержкой профиля гарнитуры и профиля громкой связи

* зависит от устройства

Телефонные номера бесплатной службы технической поддержки:

Дания: 70252272
Финляндия: 00800 722 52272
Италия: 800 786543
Норвегия: 800 61272
Испания: 900 984 542
Sweden: 020792522
Великобритания: 0800 0327026

Электронная почта: support.no@jabra.com
Электронная почта: support.no@jabra.com
Электронная почта: support.it@jabra.com
Электронная почта: support.no@jabra.com
Электронная почта: support.es@jabra.com
Электронная почта: support.no@jabra.com
Электронная почта: support.uk@jabra.com

Jabra BT 5020



Беспроводная Bluetooth®
- гарнитура для мобильных телефонов



MO4_BT5020_ru_07/07

- Комфортное ношение в течение всего рабочего дня
- Неброский дизайн
- Превосходное качество звука и простота управления

Jabra



Jabra BT5020

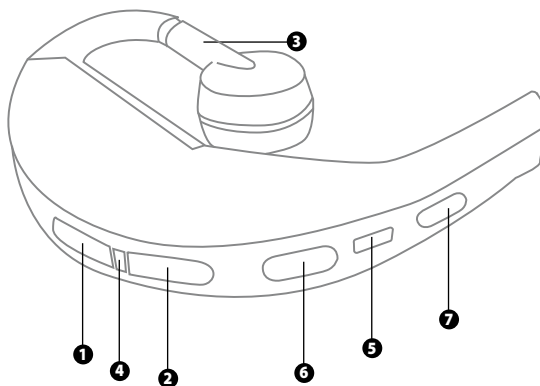


Высочайший комфорт – изысканный

Представьте себе гарнитуру, настолько удобную, что даже пользуясь ею в течение всего дня, Вы едва ощущаете ее присутствие. И такую компактную, что Вы и те, кто Вас окружает, едва замечают ее. Новая Bluetooth-гарнитура Jabra BT5020 сочетает в себе эти фантастические качества – бывает забываешь снять ее, когда ложишься спать!

Мы сделали эту мечту реальностью, создав компактную, легкую и удобную гарнитуру. Стильный обтекаемый матово-черный корпус гарнитуры Jabra BT5020 вмещает множество функций: многоточечные соединения, подавление шума ветра, визуальный и вибрационный сигнал поступления вызова, индикатор заряда аккумулятора, до 10 часов работы в режиме разговора и до 300 часов в режиме ожидания - идеальное сочетание для деловых людей.

В очередной раз компания Jabra доказала свою способность находить решения, оптимально сочетающие лучшие характеристики, простоту управления и современный дизайн



- 1 Увеличение громкости/Volume down
- 2 Уменьшение громкости
- 3 Регулируемый заушник: ношение гарнитуры справа или слева
- 4 Светодиодный индикатор
- 5 Гнездо подключения зарядного устройства аккумулятора.
- 6 Кнопка включения/выключения/установления соединения
- 7 Кнопка ответа/завершения вызова

Краткое руководство

Установка соединения между гарнитурой Jabra BT5020 и мобильным телефоном с интерфейсом Bluetooth:

1. Зарядите гарнитуру Jabra BT5020 до тех пор, пока светодиод **4** не загорится зеленым цветом (приблизительно 2 часа).
2. При первом включении гарнитура Jabra BT5020 автоматически переходит в режим установления соединения; в противном случае следуйте указаниям, приведенным ниже.
3. Отключите гарнитуру Jabra BT5020 **6**.
4. Для перевода гарнитуры Jabra BT5020 в режим установления соединения нажмите и удерживайте нажатой кнопку ответа/завершения вызова **7** до тех пор, пока мигающий светодиод **4** не загорится постоянно синим цветом.
5. Переведите Bluetooth-устройство в режим "обнаружения" гарнитуры Jabra BT5020 (см. руководство пользователя устройства).
6. После появления предложения установить соединение с гарнитурой Jabra BT5020 нажмите 'Yes' (Да) или 'OK'.
7. Введите пароль или PIN-код = 0000 (4 нуля), затем нажмите "Yes" (Да) или OK.
8. По завершении настройки на экране устройства появится соответствующее подтверждение и замигает светодиод **4** на гарнитуре.
9. Отличная беспроводная связь и свобода рук!

Выполнение вызова

Наберите номер на клавиатуре телефона и нажмите кнопку вызова. При ответе на вызов он автоматически переводится на гарнитуру (зависит от настройки телефона).

Ответ на вызов и завершение разговора

Для ответа на вызов временно нажмите на гарнитуре кнопку ответа/завершения вызова **7**. Для завершения разговора снова временно нажмите эту кнопку **7**.

Отключение звука во время вызова

Для отключения звука во время разговора нажмите одновременно кнопки увеличения **1** и уменьшения **2** громкости. При отключении звука в гарнитуре будет слышен негромкий предупредительный сигнал.

Для включения звука нажмите любую из кнопок регулирования громкости.

Jabra