



Projekt Jacoba Jensena

Ponadczasowe arcydzieło

24-karatowe złoto i szczotkowana  
stal nierdzewna



## Dane techniczne

- Mniej niż 14 g
- Wymiary: D 3,9 x Sz 2 x G 2 cm
- Cyfrowa poprawa jakości dźwięku dzięki technologii DSP
- Przycisk kojarzenia
- Opcjonalne ładowanie z komputera przez USB
- Ładowarka stołowa w obudowie projektu Jacoba Jensena, skórzany futerał, smycz, ładowarka samochodowa
- Maksymalnie 6 godzin rozmowy i do 200 godzin pracy w trybie gotowości
- Kolorowa kontrolka LED sygnalizująca stan połączenia Bluetooth, niski poziom naładowania i ładowanie
- 2 różne sposoby noszenia — z pałąkiem zausznym lub bez niego
- Łatwodostępny regulator głośności
- Odbieranie/kończenie połączenia
- Wybieranie głosowe\*
- Powtarzanie ostatnio wybranego numeru\*
- Odrzucanie połączenia\*
- Wstrzymanie połączenia/połączenie oczekujące\*
- Zgodność z profilami Bluetooth 2,0 dla zestawów słuchawkowych i głośnomówiących

\* Dostępność funkcji zależy od telefonu i/lub sieci

Freephone customer support numbers:

Dania: 70252272  
Finlandia: 00800 722 52272  
Włochy: 800 786543  
Norwegia: 800 61272  
Hiszpania: 900 984 542  
Szwecja: 020792522  
Wielka Bryt.: 08000 327 026

E-mail: support.no@jabra.com  
E-mail: support.no@jabra.com  
E-mail: support.it@jabra.com  
E-mail: support.no@jabra.com  
E-mail: support.es@jabra.com  
E-mail: support.no@jabra.com  
E-mail: support.uk@jabra.com

# Jabra JX10 cara

Design by Jacob Jensen



Słuchawka Bluetooth do  
telefonów komórkowych

**Jabra**

[www.jabra.com](http://www.jabra.com)

 Bluetooth®



## Wszystkim tym, których nie zadowolają pospolite rozwiązania, przedstawiamy słuchawkę JX10 Cara

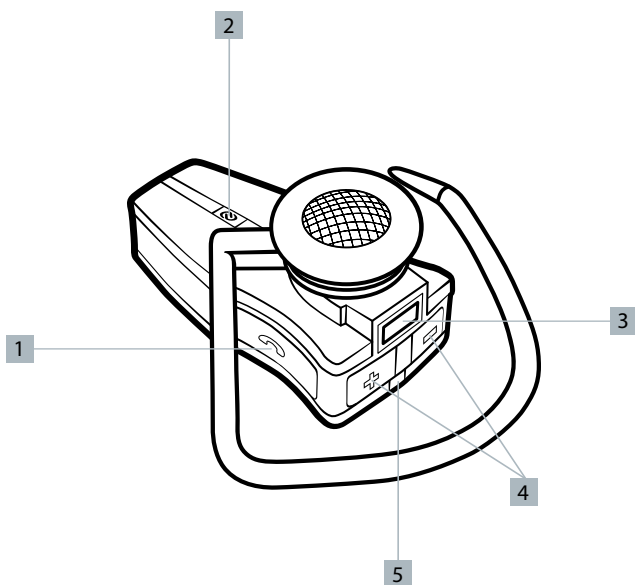
Oto wyrafinowana słuchawka Bluetooth, stworzona przez światowej  
sławy europejskiego projektanta Jacoba Jensena.

Nakarm swoje zmysły, podziwiając ponadczasowe arcydzieło — efekt  
wyrafinowanego połączenia stali nierdzewnej z prawdziwym pięknym  
24-karatowego złota.

JX10 Cara to najbardziej eleganckie rozwiązanie dla komunikacji  
bezprowadowej przez telefon komórkowy.

# Jabra JX10 cara

Design by Jacob Jensen



1

Przycisk odbierania/  
kończenia połączenia

2

Osobny przycisk  
kojarzenia  
Aby przeprowadzić  
kojarzenie, wystarczy  
naciśnąć jeden przycisk

3


Gniazdo ładowania.  
Możliwe jest ładowanie  
za pośrednictwem  
zasilacza, komputera  
— kabel USB, ładowarki  
samochodowej lub  
statywu biurkowego

4

Regulacja głośności  
Można regulować  
głośność bez użycia  
telefonu komórkowego



## Skrócona instrukcja obsługi

1. Ładuj słuchawkę Jabra JX10 Cara, dopóki nie zgaśnie, dopóki kontrolka LED nie zacznie świecić na zielono, a następnie włącz ją, naciskając i przytrzymując przycisk odbierania/kończenia rozmowy. **1**
2. Naciśnij przycisk kojarzenia oznaczony symbolem **2** aby  włączyć tryb kojarzenia słuchawki JX10 Cara.
3. W telefonie komórkowym wybierz opcję wykrywania urządzenia Bluetooth (patrz instrukcja obsługi telefonu).
4. Po wyświetleniu zapytania, czy skojarzyć telefon z urządzeniem Jabra JX10 Cara, naciśnij przycisk Tak lub OK.
5. Wprowadź klucz dostępu lub kod PIN = 0000 (4 zera), a następnie naciśnij przycisk potwierdzenia.
6. Telefon potwierdzi zakończenie kojarzenia.

## Funkcje podstawowe

Nawiązywanie połączenia.

Połączenie nawiązane z telefonu komórkowego zostanie automatycznie przeniesione do słuchawki. Jeśli telefon nie obsługuje tej opcji, naciśnij przycisk odbierania/kończenia rozmowy, aby przenieść połączenie do słuchawki.

Odbieranie i kończenie połączenia.

Aby odebrać połączenie, naciśnij przycisk odbierania/kończenia połączenia na słuchawce.

Aby zakończyć połączenie, ponownie naciśnij przycisk odbierania/kończenia połączenia.

Powtarzanie ostatnio wybranego numeru.

Aby ponownie nawiązać połączenie z ostatnio wybieranym numerem, dwukrotnie w ciągu 1 sekundy naciśnij przycisk odbierania/kończenia połączenia.

5

Kolorowa kontrolka LED. Sygnalizuje stan połączenia Bluetooth, niski poziom naładowania i tryb ładowania

**Jabra**