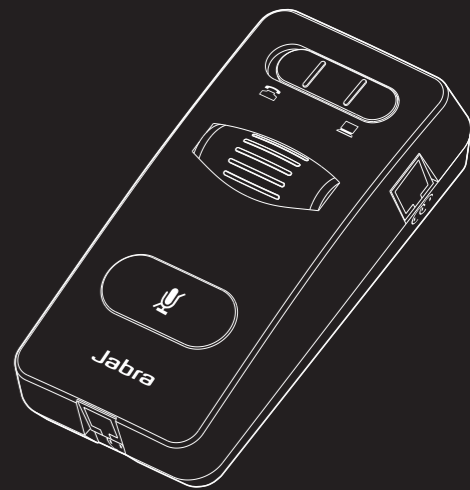


Jabra®

# Jabra LINK™ 860



## Quick Start Guide

www.jabra.com

81-03835 8

A BRAND BY  
**GN Netcom**

GN Netcom A/S  
Lautrupbjerg 7  
DK-2750 Ballerup  
Denmark

© 2015 GN Netcom A/S. All rights reserved. Jabra® is a registered trademark of GN Netcom A/S. All other trademarks included herein are the property of their respective owners.

MADE IN CHINA  
MODEL: ENA003



PATENTS AND DESIGN REGISTRATION PENDING INTERNATIONAL

www.jabra.com

### NEED MORE HELP?

For all support go to [jabra.com/support](http://jabra.com/support)



QUICK START



FAQ



VIDEOS



DOWNLOADS



TROUBLESHOOTING

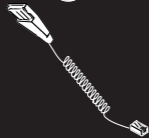
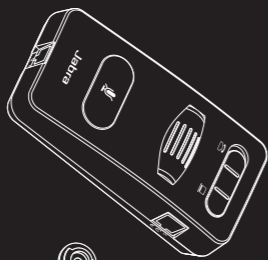


CONTACT SUPPORT

[jabra.com/link860](http://jabra.com/link860)

### PACKAGE CONTENTS

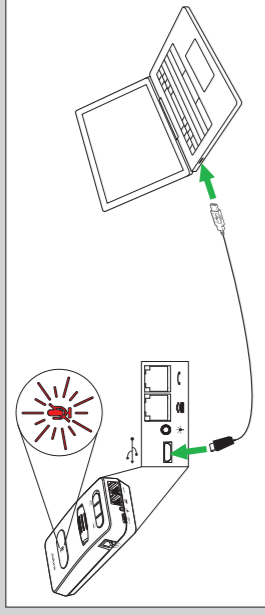
FR: CONTENU DE LA BOÎTE / DE: PAKETINHALT / ES: CONTENIDO DEL EMBALAJE / CHI: 包裝清單 / KO: 내용물 / RU: СОДЕРЖИМОЕ УПАКОВКИ



1

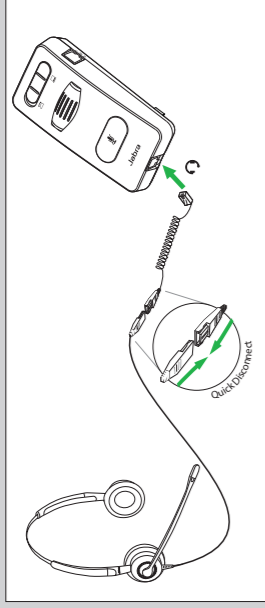
### CONNECT TO POWER

FR: ÉTAPE 1: CONNECTER À L'ALIMENTATION ÉLECTRIQUE  
DE: SCHRITT 1: AN STROMVERSORGUNG ANSCHLIESSEN  
ES: PASO 1: ENCHUFELO / **CHT**: 步驟 1: 接連電源 / **KO**: 전원에 연결  
RU: ПОДКЛЮЧЕНИЕ ЭЛЕКТРОПИТАНИЯ



### CONNECT TO HEADSET

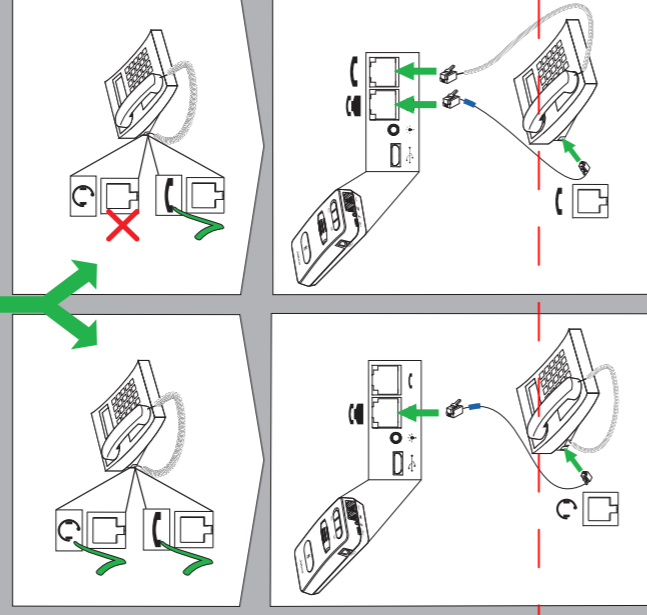
FR: ÉTAPE 2: CONNECTER AU MICRO-CASQUE / **DE**: SCHRITT 2: AN KOPFHÖRER ANSCHLIESSEN / **ES**: PASO 2: CONECTE UNOS AURICULARES / **CHT**: 步驟 2: 連接到耳機 / **KO**: 헤드셋에 연결  
RU: ПОДКЛЮЧЕНИЕ К ГАРНИТУРЕ



2

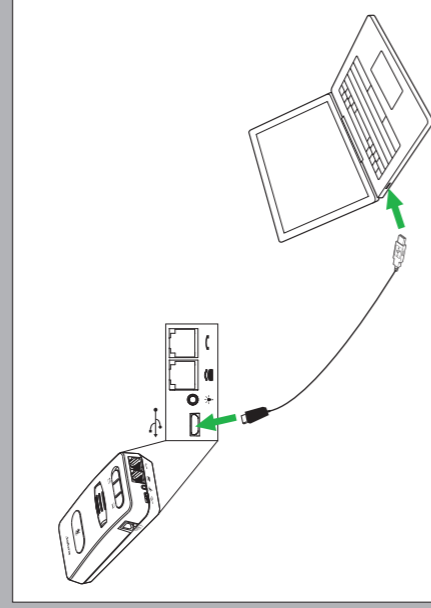
### CONNECT TO DESKPHONE

FR: ÉTAPE 3: CONNECTER AU TÉLÉPHONE FIXE / **DE**: SCHRITT 3: AN TISCHTELEFON ANSCHLIESSEN / **ES**: PASO 3: CONECTE UN TELÉFONO DE SOBREMESA / **CHT**: 步驟 3: 連接到桌上型電話 / **KO**: 데스크폰에 연결  
RU: ПОДКЛЮЧЕНИЕ К НАСТОЛЬНОМУ ТЕЛЕФОНУ



### CONNECT TO PC (SOFTPHONE)

FR: ÉTAPE 4: CONNECTER AU PC (LOGICIEL DE TÉLÉPHONIE) / **DE**: SCHRITT 4: AN PC (SOFTPHONE) ANSCHLIESSEN / **ES**: PASO 4: CONECTE UN PC (SOFTPHONE) / **CHT**: 步驟 4: 連接到 PC (軟體電話) / **KO**: PC에 연결(소프트폰)  
RU: ПОДКЛЮЧЕНИЕ К ПК (ПРОГРАММНЫЙ ТЕЛЕФОН)



### DOWNLOAD JABRA DIRECT SOFTWARE

([WWW.JABRA.COM/DIRECT](http://WWW.JABRA.COM/DIRECT))

FR: TÉLÉCHARGER LE LOGICIEL JABRA DIRECT / **DE**: LADEN SIE DIE JABRA DIRECT SOFTWARE HERUNTER / **ES**: DESCARGAR EL SOFTWARE JABRA DIRECT / **CHT**: 下載 JABRA DIRECT 軟體 / **KO**: JABRA DIRECT 소프트웨어 다운로드  
RU: СКАЧАЙТЕ ПРОГРАММНОЕ ОБЕСПЕЧЕНИЕ JABRA DIRECT

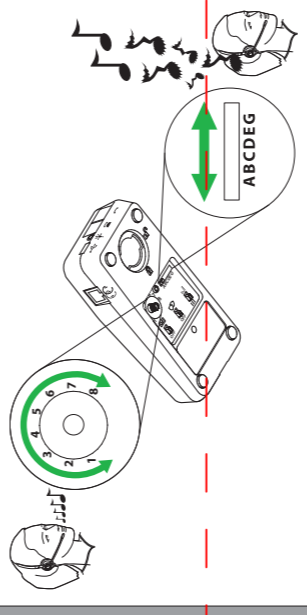
3

### ADVANCED SETTINGS

FR: PARAMÈTRES AVANCÉS / **DE**: ERWEITERTE EINSTELLUNGEN / **ES**: CONFIGURACION AVANZADA / **CHT**: 進階設定 / **KO**: 고급 설정 / **RU**: ДОПОЛНИТЕЛЬНЫЕ НАСТРОЙКИ

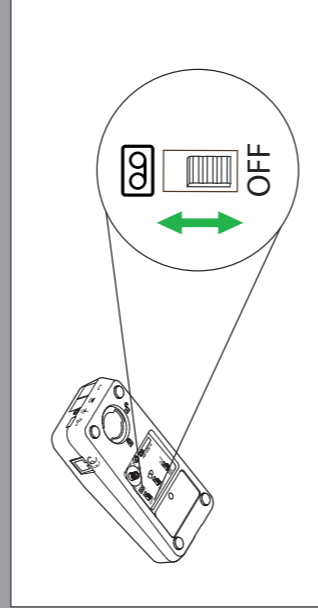
#### DESKPHONE SETTINGS

FR: PARAMÈTRES DU TÉLÉPHONE FIXE / **DE**: FESTNETZTELEFON-EINSTELLUNGEN / **ES**: AJUSTES DEL TELÉFONO FIJO / **CHT**: 桌上型電話設定  
**KO**: 데스크폰 설정 / **RU**: НАСТРОЙКИ НАСТОЛЬНОГО ТЕЛЕФОНА



#### AUDIO STREAMING ON/OFF

FR: STREAMING AUDIO ACTIVE/DÉSACTIVÉ / **DE**: AUDIO-STREAMING EIN/AUS / **ES**: TRANSMISIÓN DE AUDIO SI/NO / **CHT**: 音訊串流開/關  
**KO**: 오디오 스트리밍 켜기/끄기 / **RU**: ВКЛЮЧЕНИЕ/ВЫКЛЮЧЕНИЕ ПОТОКОВОГО ВОСПРОИЗВЕДЕНИЯ ЗВУКА



#### EQUALIZER SETTINGS

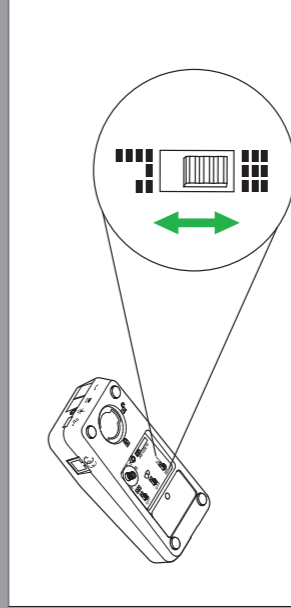
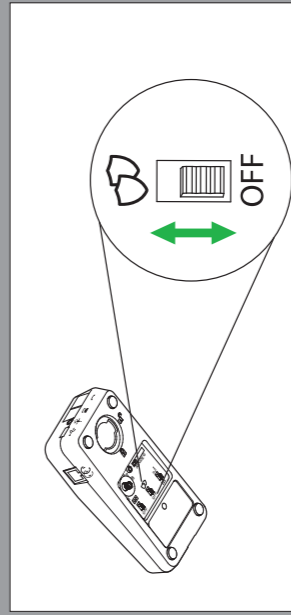
FR: PARAMÈTRES DE L'ÉGALISATEUR / **DE**: EQUALIZER-EINSTELLUNGEN  
**ES**: CONFIGURACIÓN DEL ECUALIZADOR / **CHT**: 等化器設定  
**KO**: 이퀄라이저 설정 / **RU**: НАСТРОЙКИ ЭКВАЛАЙЗЕРА

**TREBLE**  
FR: AIGU / **DE**: HÖREN / **ES**: AGUDO / **CHT**: 高音 / **KO**: 고음 / **RU**: ВЫСОКИЕ ЧАСТОТЫ



**SAFETONE™/G616**

**AUDIO PROTECTION**  
FR: PROTECTION AUDIO / **DE**: AUDIOSCHUTZ / **ES**: PROTECCIÓN AUDITIVA  
**CHT**: 音訊保護 / **KO**: 오디오 보호 / **RU**: АКУСТИЧЕСКАЯ ЗАЩИТА



### USING THE JABRA LINK 860

FR: UTILISATION DE JABRA LINK 860 / **DE**: VERWENDUNG DES JABRA LINK 860 / **ES**: CÓMO USAR JABRA LINK 860 / **CHT**: 使用 JABRA LINK 860 / **KO**: JABRA LINK 860 사용하기  
**RU**: ИСПОЛЬЗОВАНИЕ JABRA LINK 860

